

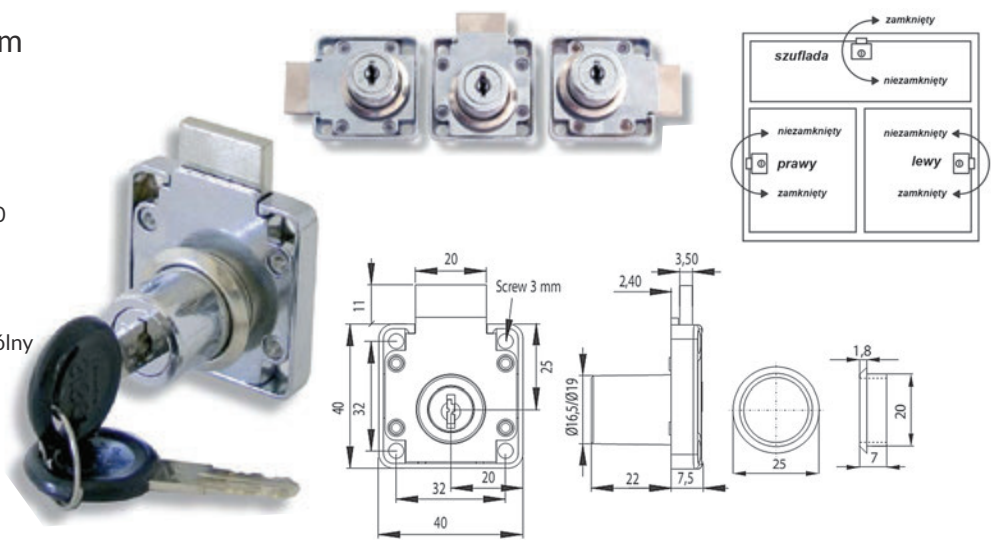
## Zamek SISO - 1 chrom X850

dostępne wersje INDEX

cylinder 22 mm SISO1  
 cylinder 38 mm SISOX-850  
 1 wspólny klucz ZSX-850  
 system MASTER ZMASTER

400 kombinacji klucza lub wspólny  
 długość cylindra 22 lub 38 mm  
 kolorystyka chrom

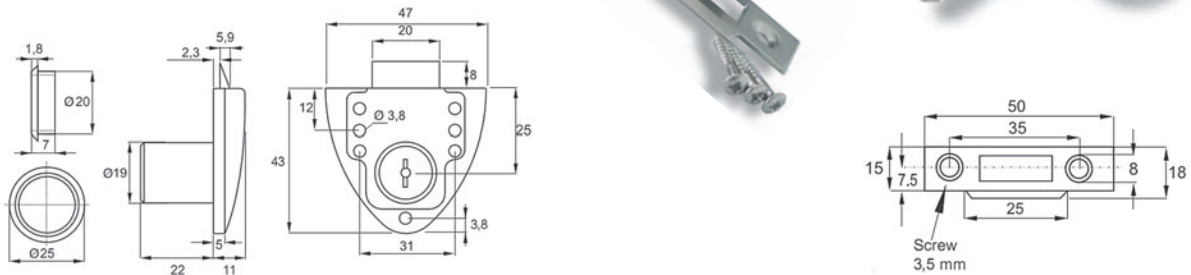
opakowanie karton 12 szt



## Zamek SISO - 1 mosiądz X-850

INDEX: X-8750M

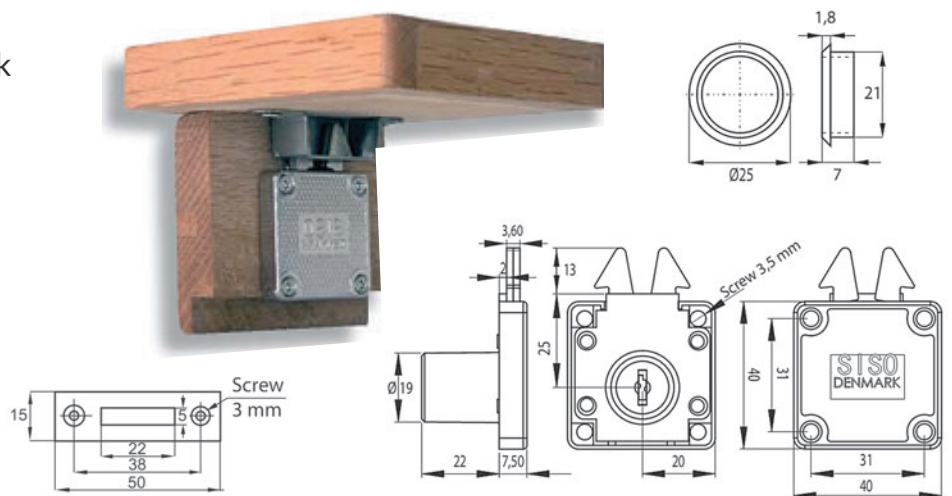
400 kombinacji klucza  
 długość cylindra 22 lub 32 mm  
 opakowanie karton 12 szt  
 kolorystyka mosiądz



## Zamek SISO - 2 do żaluzji dł/kr. bębnek

INDEX: SISO2

400 kombinacji klucza  
 długość cylindra 22 mm  
 opakowanie karton 12 szt  
 kolorystyka chrom

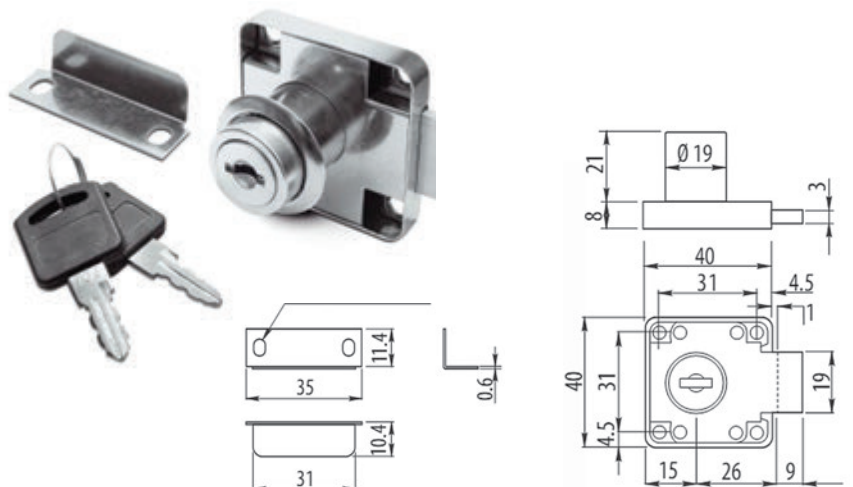


## Zamek meblowy 138

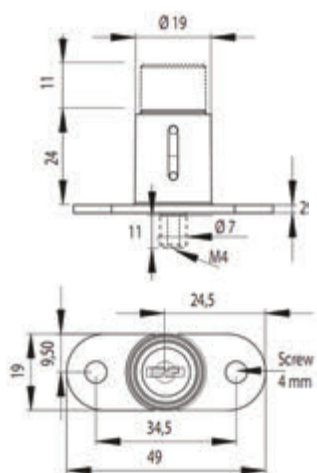
INDEX: BAJKA

kolorystyka chrom  
 materiał stal + ZnAl

opakowanie 12 szt



### Zamek do drzwi przesuwnych SISO-3



INDEX: SISO3

400 kombinacji klucza  
przekręć klucz aby otworzyć  
zamek, wciśnij, aby zamknąć

opakowanie karton 24 szt

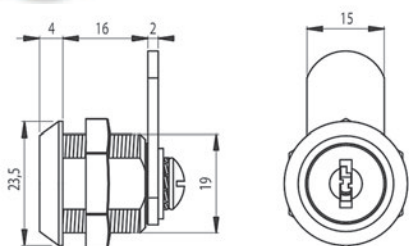
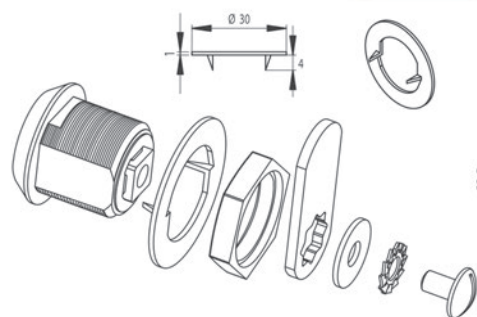
### Zamek SISO 1916 CAM LOCK



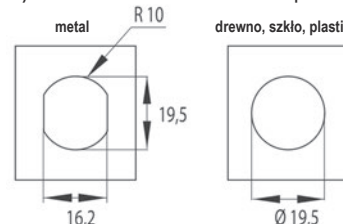
INDEX: SISO4

400 kombinacji klucza  
obrót klucza 90° lub 180°  
zamek, wciśnij, aby zamknąć  
kolorystyka chrom

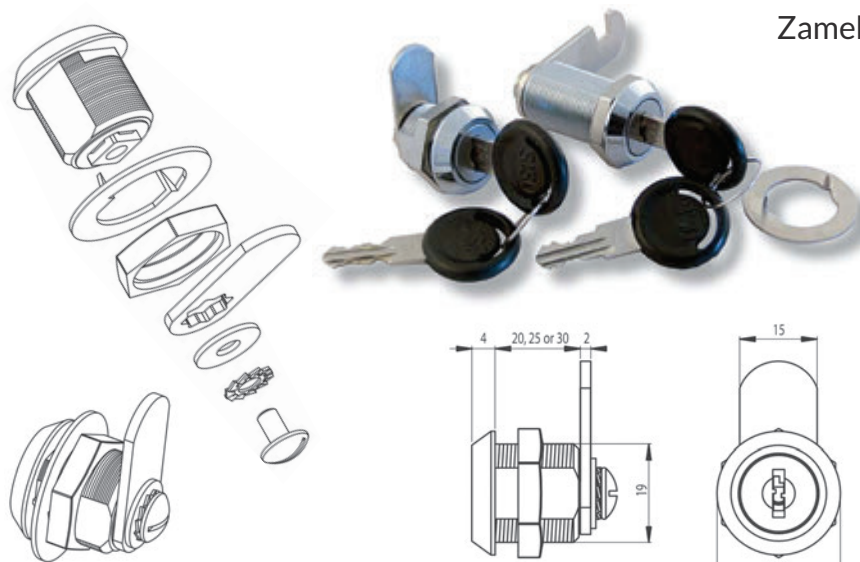
opakowanie karton 24 szt



Wykonanie otworu na zamek w podłożu



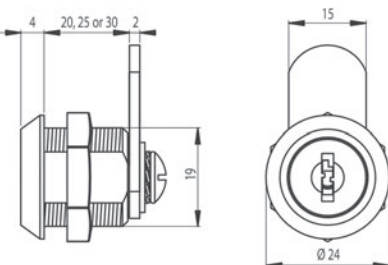
### Zamek SISO 1925, 1930 CAM LOCK



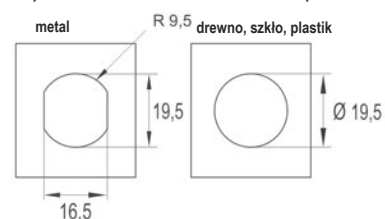
INDEX: ZS1925

400 kombinacji klucza  
kolorystyka chrom

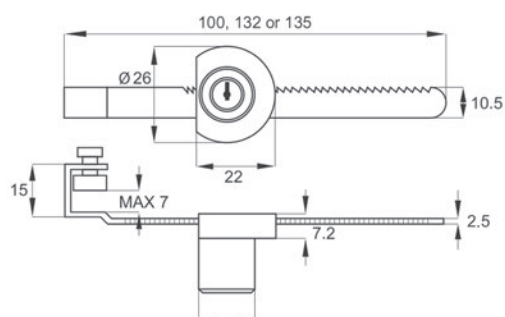
opakowanie karton 24 szt



Wykonanie otworu na zamek w podłożu



### Zamek SISO szyby przesuwnej „PIŁA” X750



INDEX: ZDS

25 kombinacji klucza  
kolorystyka chrom

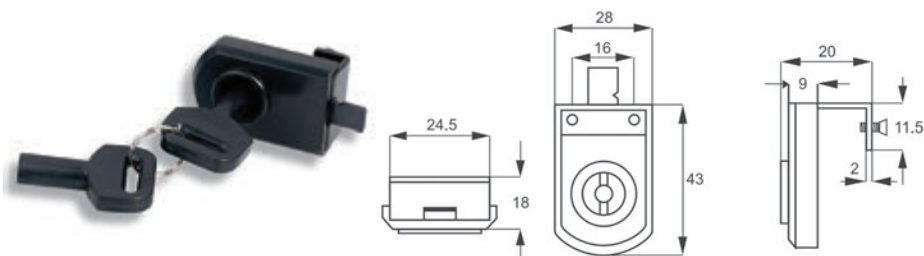
opakowanie karton 12 szt

**Zamek SISO szyby czarny tw. SIC/1008#**

INDEX: SISO4C

do szafek ze sprzętem Hi-Fi  
jeden rodzaj klucza

opakowanie karton 500 szt



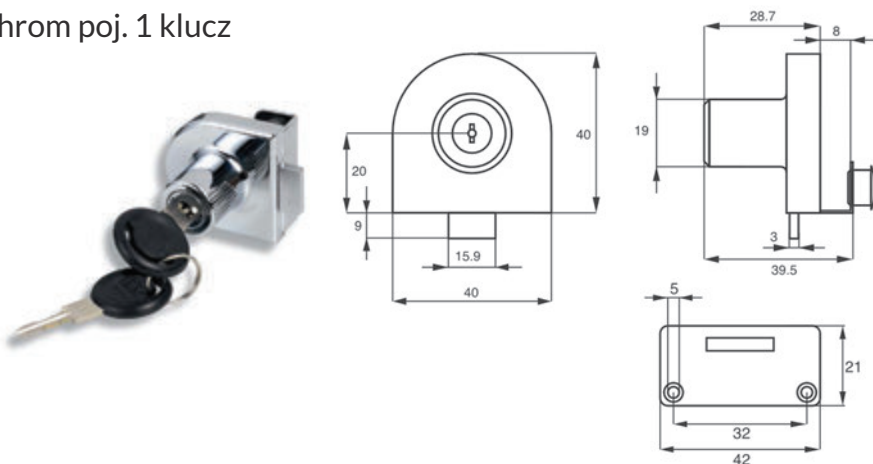
**Zamek SISO 918 szyby chrom poj. 1 klucz**

dostępne wersje INDEX

chrom ZSX-918  
mosiądz ZSX-918M

400 kombinacji klucza  
kolorystyka chrom lub mosiądz

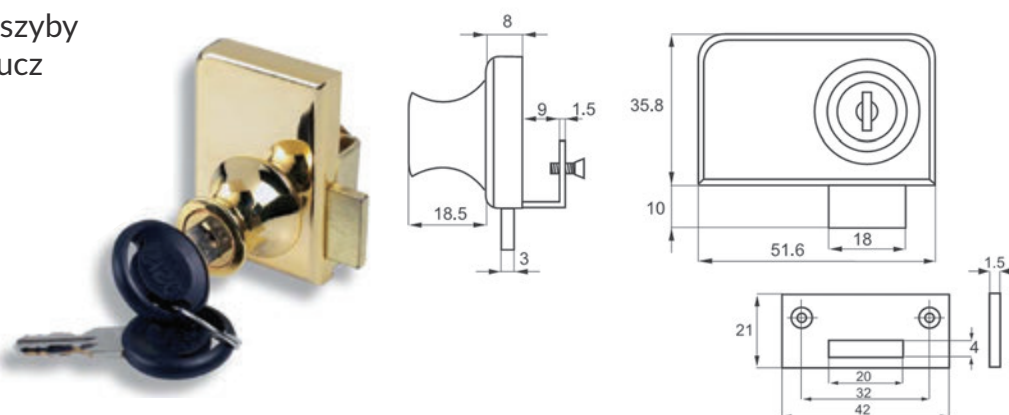
opakowanie karton 12 szt



**Zamek SISO 918 szyby chrom podw. 1 klucz**

INDEX: ZSX-918POD

kolorystyka chrom  
opakowanie karton 24 szt

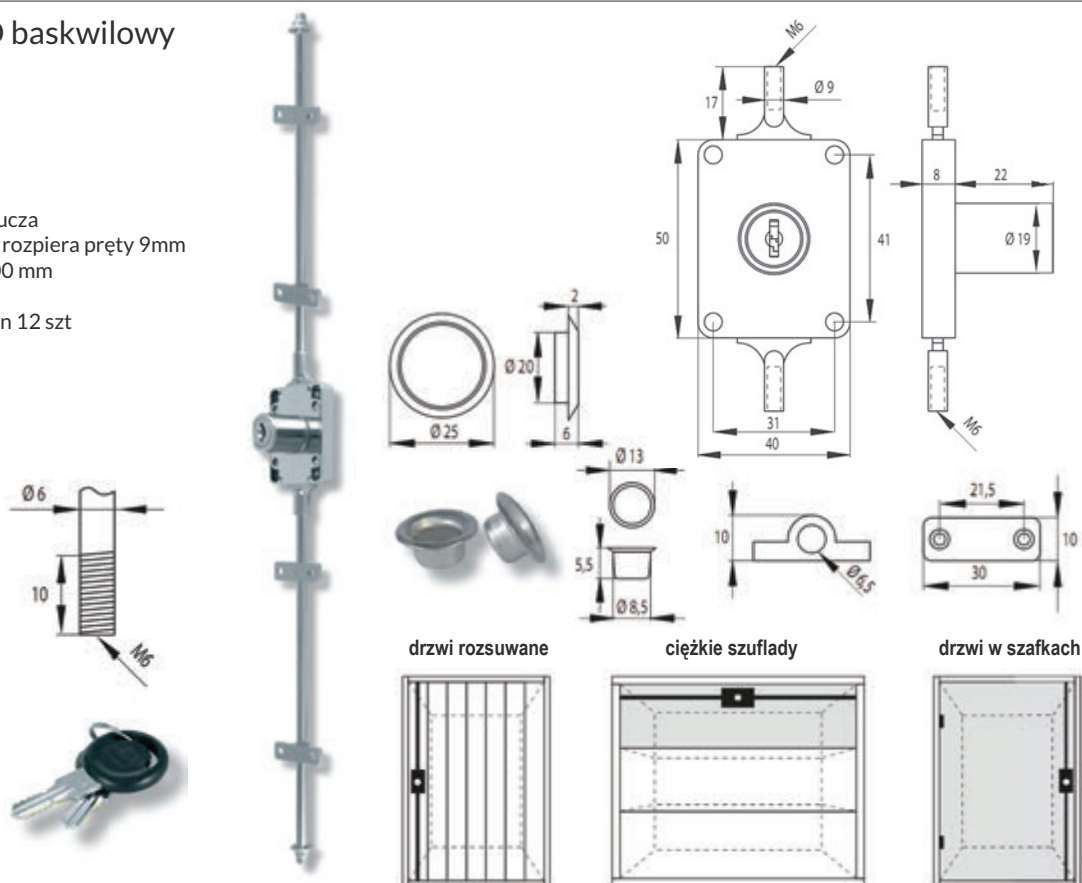


**Zamek SISO baskwilowy rozpierany**

INDEX: ZBP

400 kombinacji klucza  
obrót klucza 180° rozpięta pręty 9mm  
długość pręta 1000 mm

opakowanie karton 12 szt

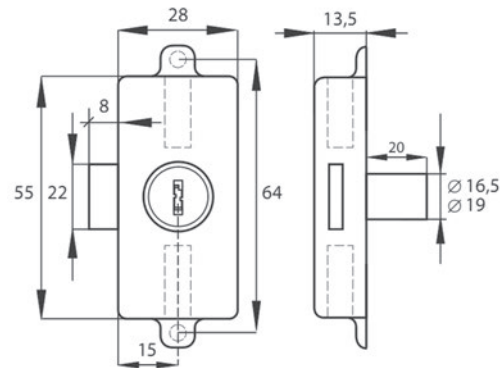
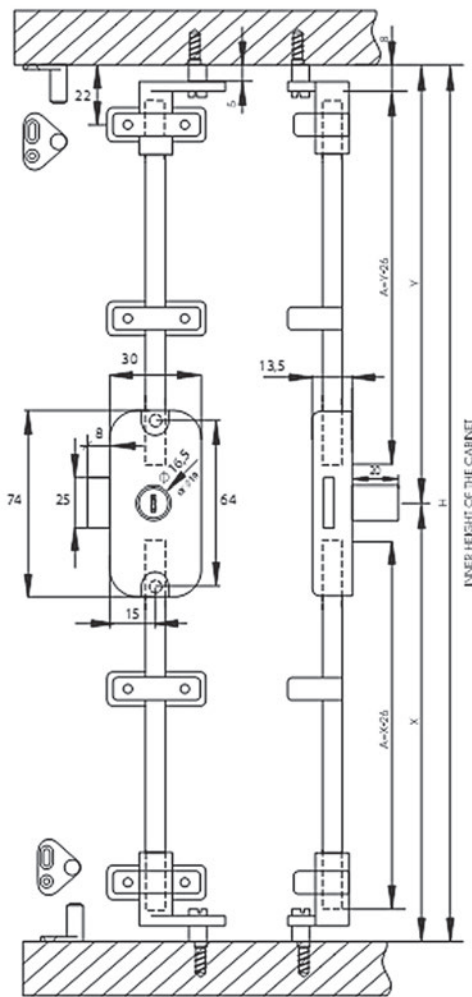


## Zamek SISO baskwilowy chr. klucz patent

INDEX: SISO5

400 kombinacji klucza  
przekręcenie klucza powoduje blokadę  
w trzech punktach  
długość pręta 1000 mm

opakowanie karton 12 szt



## Zamek centralny SISO

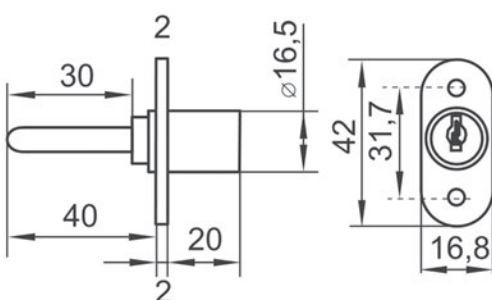
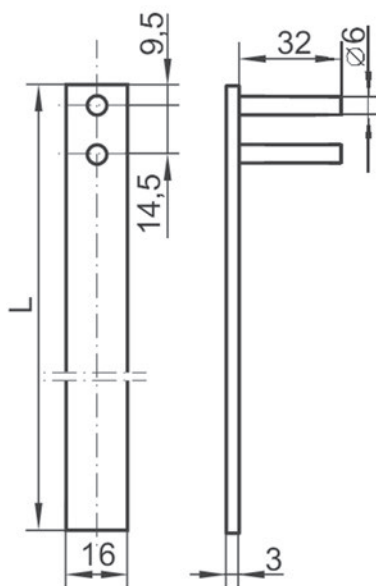
dostępne wersje INDEX

L - 500	SISO500
L - 600	SISO10
L - 700	SISO8
L - 800	ZCP800
L - 1200	SISO11
L - 1300	ZC1300

cylinder ZCS

400 kombinacji klucza  
kolorystyka chrom

opakowanie karton 24 szt

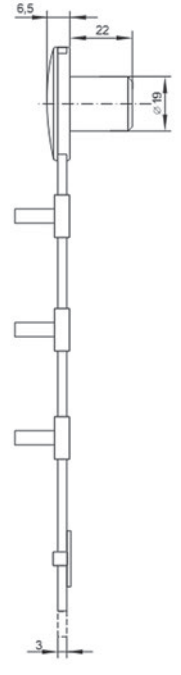
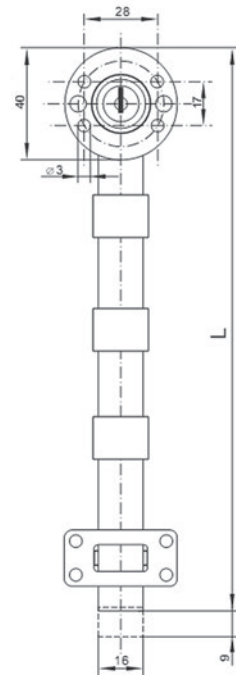
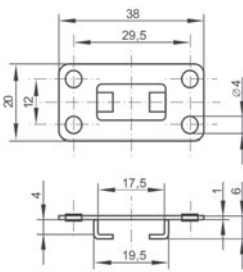
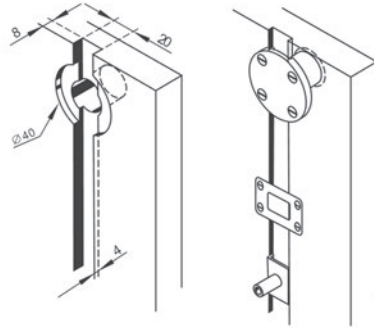
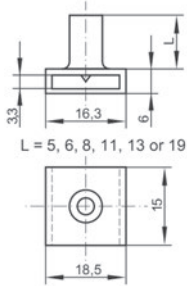


## Zamek centralny boczny SISO

INDEX: SISO7

dostępne długości szyny :  
500, 600, 800, 1200 mm  
400 kombinacji klucza  
kolorystyka chrom

opakowanie karton 12 szt

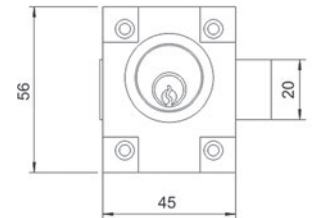
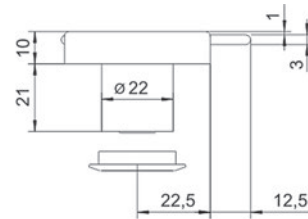


## Zamek meblowy ZMB-1

INDEX: ZM1

3 klucze w komplecie  
kolorystyka chrom

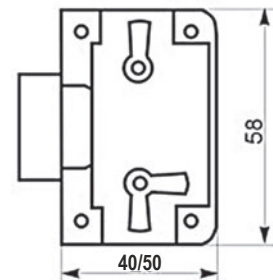
opakowanie karton 40 szt



## Zamek wierzchni metalowy ocynk

INDEX: ZWM

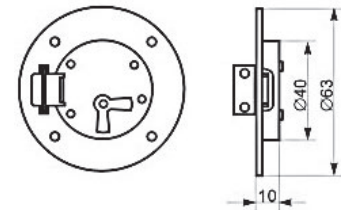
kolorystyka chrom  
materiał stal



## Zamek barkowy

INDEX: ZB

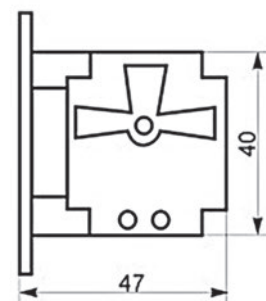
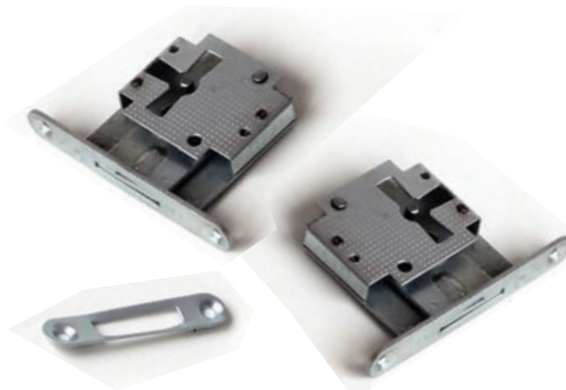
kolorystyka biały, brąz, czarny  
materiał stal+tworzywo



## Zamek wpuszczany 20

INDEX: ZW20

wersja lewa lub prawa  
materiał stal

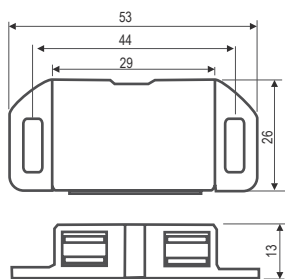


### Zamek magnetyczny duży

INDEX: MAG

kolorystyka biały, brąz, czarny  
zwora (blaszka) w komplecie

materiał stal+tworzywo

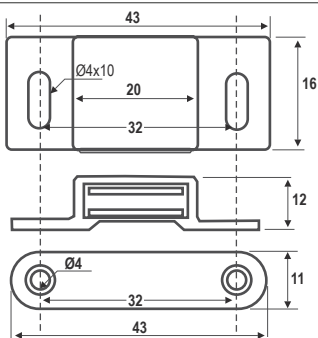


### Zamek magnetyczny mały bez zwory FAM

INDEX: 534.008

kolorystyka biały, brąz, czarny  
materiał stal+tworzywo

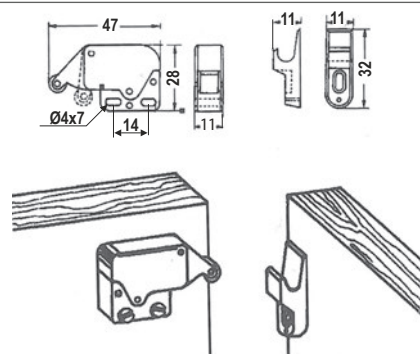
zwora nie jest w komplecie  
INDEX: 534.001.0.0.05



### Zatrząsk MINI LATCH SIS0

INDEX: ZML

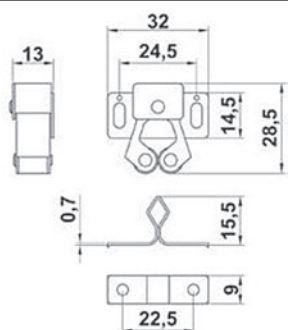
kolorystyka ocynk biały, złoty  
materiał stal+tworzywo



### Zatrząsk rakowy ocynk

INDEX: ZRT

kolorystyka ocynk biały, złoty  
materiał stal+tworzywo

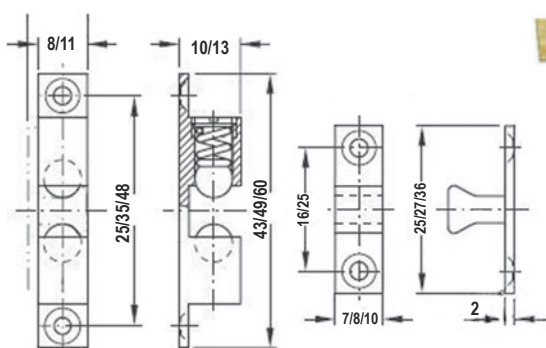


### Zatrząsk kulkowy mos.

dostępne wersje INDEX

40 mos	ZK40
50 mos	ZK50
60 mos	ZK60

materiał mosiądz+stal  
kolorystyka mosiądz



### Zasuwka prosta metalowa

dostępne wersje INDEX

metalowa	ZASM
tworzywowa	Z-K

materiał stal/ stal+tworzywo  
kolorystyka ocynk biały

kolorystyka tworzywa biały, brąz,  
czarny

