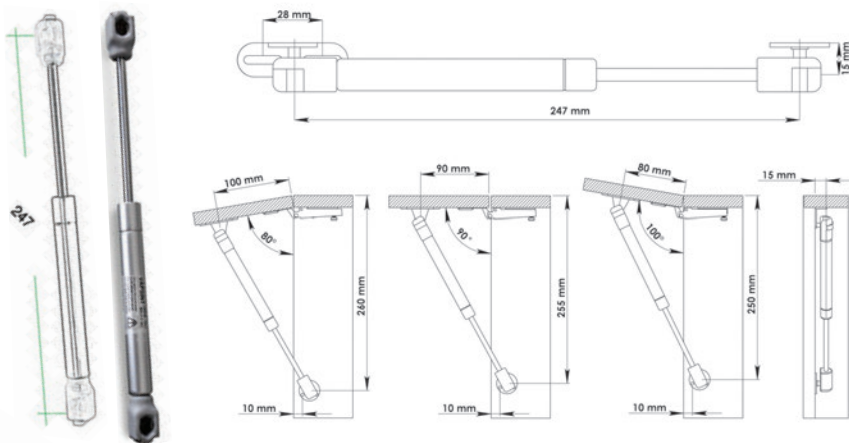


### Teleskop gazowy 50, 80, 100, 120, 150N GTV

INDEX: TLG

dostępne opory:

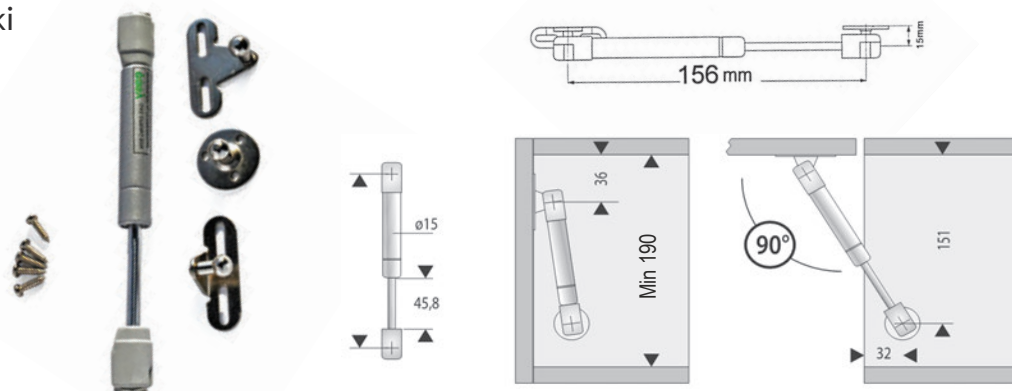
- 50N
- 60N
- 80N
- 100N
- 120N
- 150N



### Teleskop gazowy krótki 156 mm GTV

INDEX: PG80N156MM

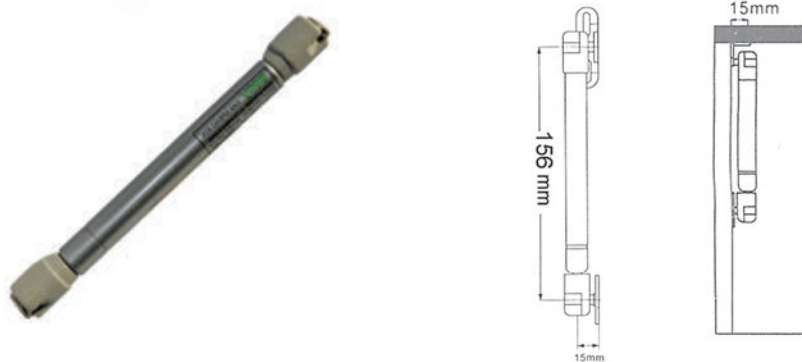
materiał stal  
dostępne opory 60N, 80N



### Teleskop do barku kontra 60, 80 GTV

INDEX: TLGK

materiał stal  
dostępne opory 60N, 80N



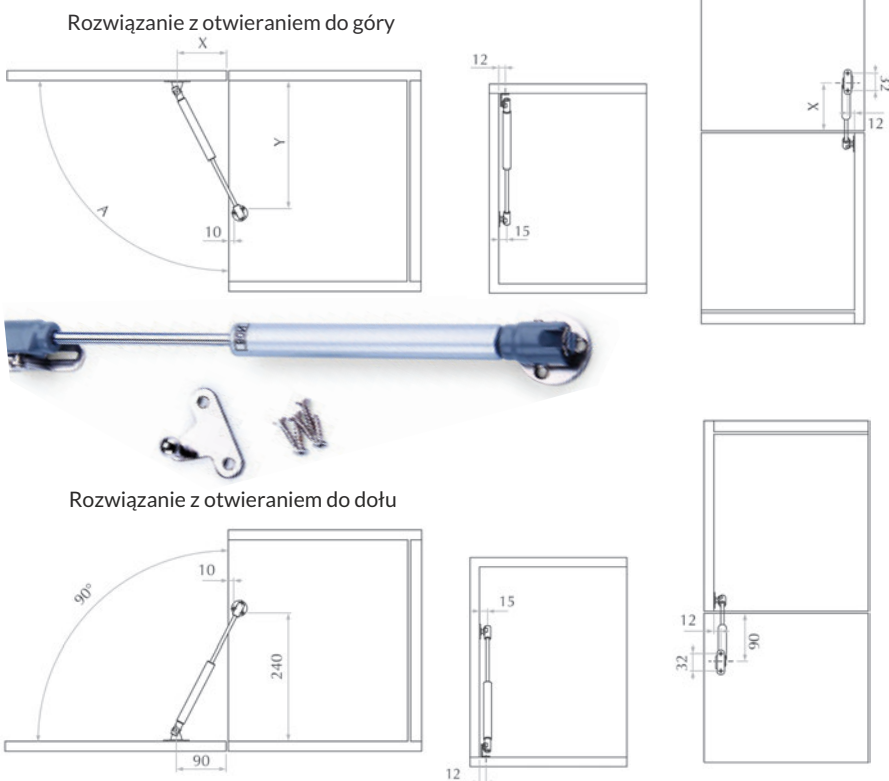
### Teleskop do barku kontra 60, 80 FGV

INDEX: TLGFGV

dostępne opory  
60N  
80N  
100N  
120N

regulacja kąta otwarcia

A	X	Y
<90°	100°	245°
90°	90	240
>90°	80	235



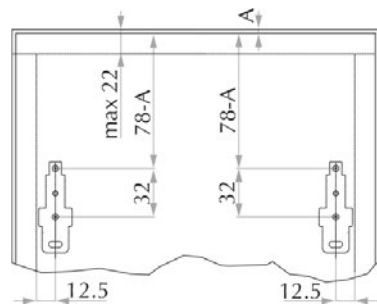
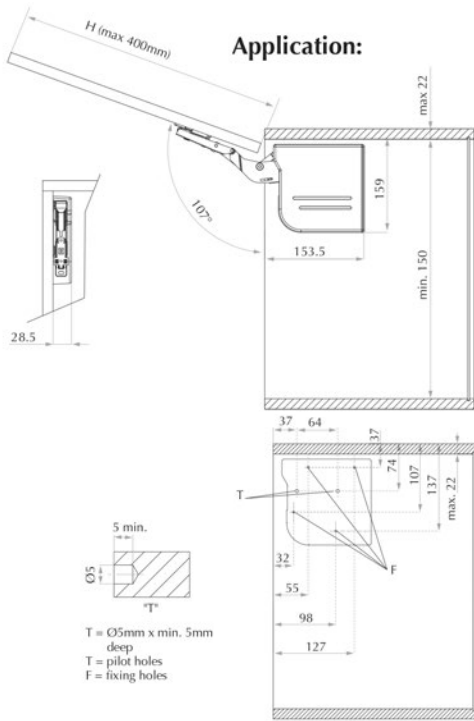
## AeroBus 40 FGV

INDEX: 590VBSA9D40000

opakowanie zawiera:

- 2 podnośniki
- 2 zaślepki
- 2 mocowania frontu
- wkręty montażowe

nie wymaga zawiasów  
nie wymaga stabilizacji  
kolorystyka biała  
wysokość korpusu max 400



## Aventos HK-S

dostępne wersje

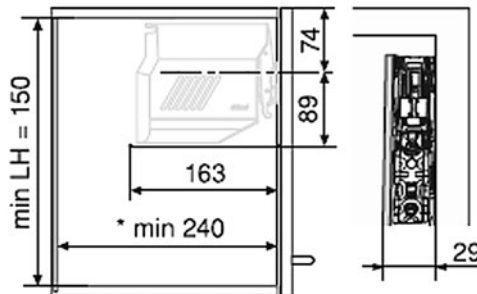
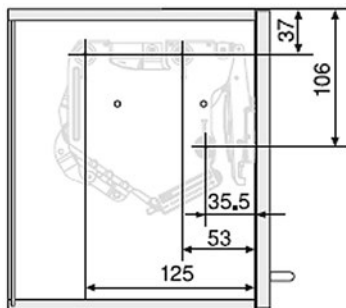
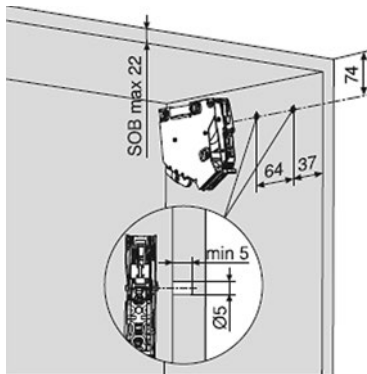
INDEX

- |                              |         |
|------------------------------|---------|
| sprężyna słaba               |         |
| współczynnik mocy 220 - 500  | 20K2B00 |
| sprężyna średnia             |         |
| współczynnik mocy 400 - 1000 | 20K2C00 |
| sprężyna mocna               |         |
| współczynnik mocy 960 - 2215 | 20K2E00 |

- |                             |                |
|-----------------------------|----------------|
| mocowanie frontu            |                |
| fronty drewniane i szerokie |                |
| ramki aluminiowe            | INDEX 20K4A00  |
| wąskie ramki aluminiowe     | INDEX 20K4A00A |
| zaślepka komplet            | INDEX 20K8A01  |
| ogranicznik kąta otwarcia   |                |
| 100°                        | INDEX 20K7A41  |
| 75°                         | INDEX 20K7A11  |

Idealne rozwiązanie do niskich szafek górnych,  
zastosowanie ponad szafą na zapasy i lodówką

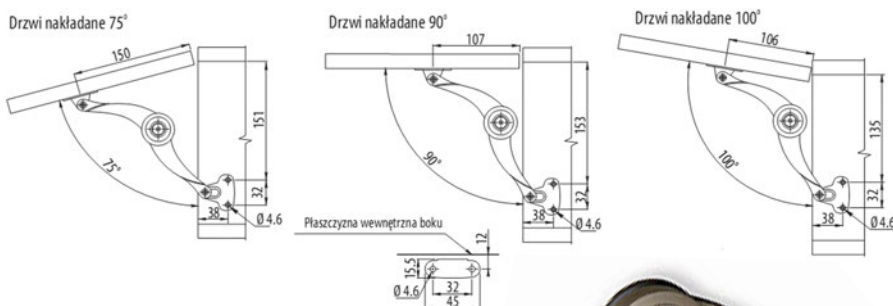
wysokość korpusu max 400 mm



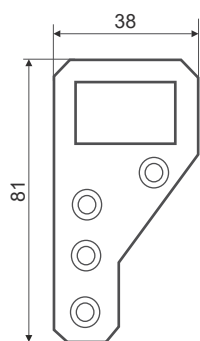
## Podnośnik mechaniczny DESIGN

INDEX: SDM-DES2GPM03-ALU

kolorystyka nikiel  
montaż lewy lub prawy





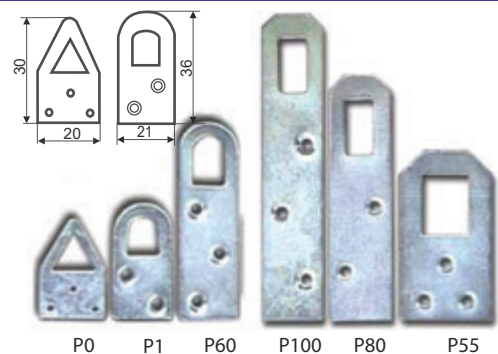


### Płytki meblowe kątowe P4

INDEX: P4

kolorystyka ocynk biały  
 materiał stal

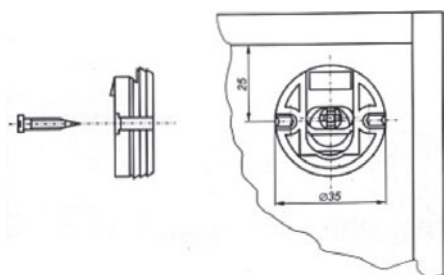
opakowanie 100 szt (50L+50P)



### Płytki meblowe

dostępne wersje	INDEX
20 x 30	P1
21 x 36	P1
31 x 56	P55
21 x 60	P60
21 x 80	P80
21 x 100	P100

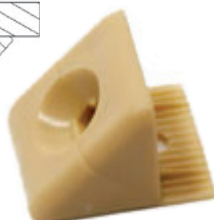
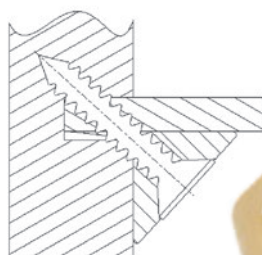
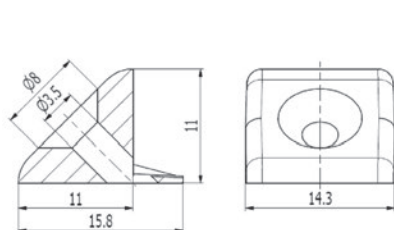
kolorystyka biały lub złoty ocynk  
 materiał stal



### Zawieszenie z regulacją $\phi 35$

INDEX: ZZR35

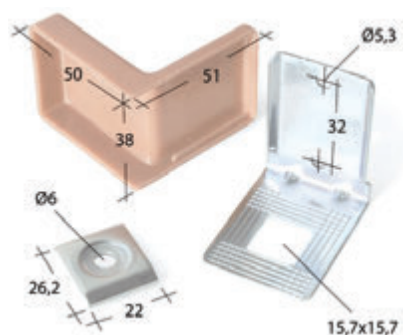
materiał stal+tworzywo



### Stabilizator bez wkręta (1000 szt.)

INDEX: STABILIZATOR

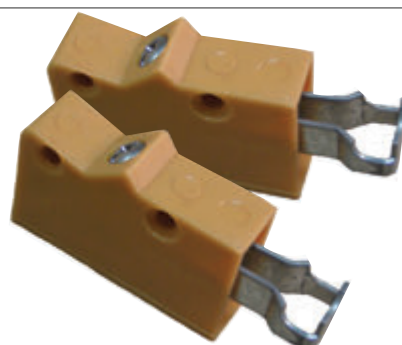
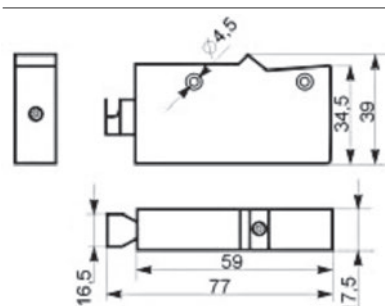
materiał tworzywo  
 opakowanie 1000 szt



### Zawieszenie kątowe z regulacją

INDEX: 06.079.000.50

materiał stal+tworzywo



### Zawieszenie z regulacją promocja

INDEX: ZU

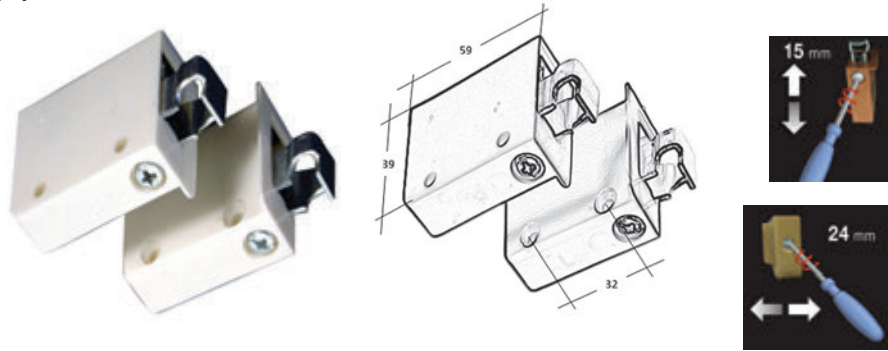
materiał tworzywo+stal

### Zawieszenie z regulacją L+P

INDEX: 06.084.020.52

wymiary 58,5 x 38 x 18 mm  
zakres regulacji  
w pionie 15 mm  
w poziomie 24 mm

kolor biały  
materiał stal+tworzywo  
opakowanie 200 szt (100L+100P)

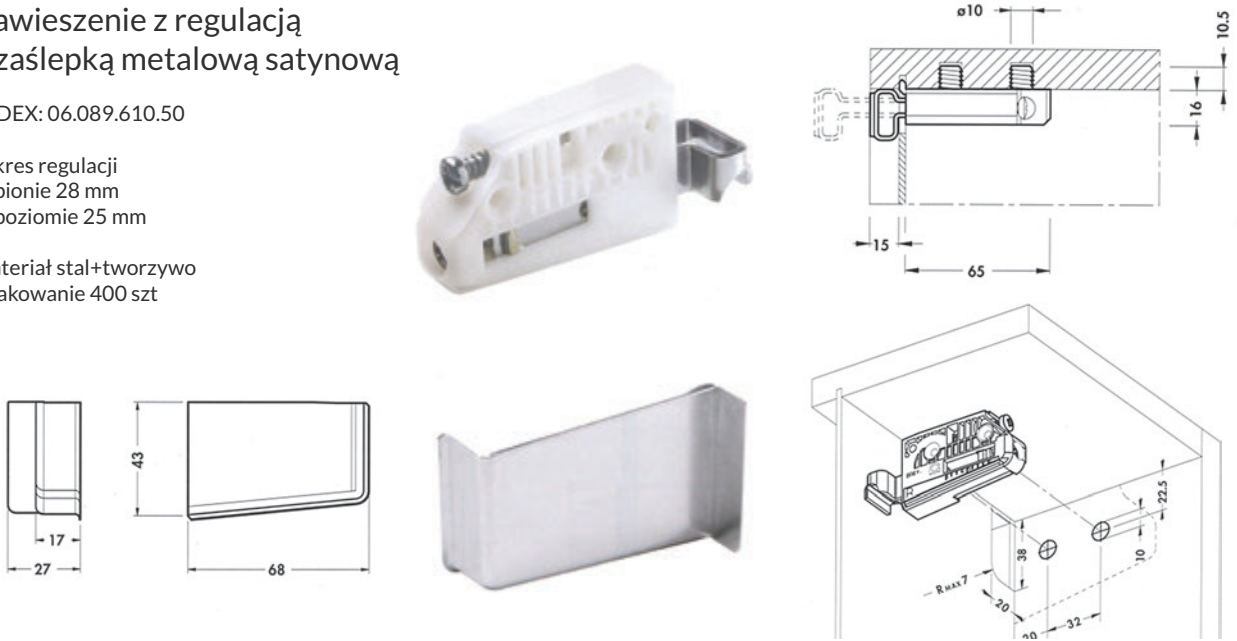


### Zawieszenie z regulacją z zaślepką metalową satynową

INDEX: 06.089.610.50

zakres regulacji  
w pionie 28 mm  
w poziomie 25 mm

materiał stal+tworzywo  
opakowanie 400 szt

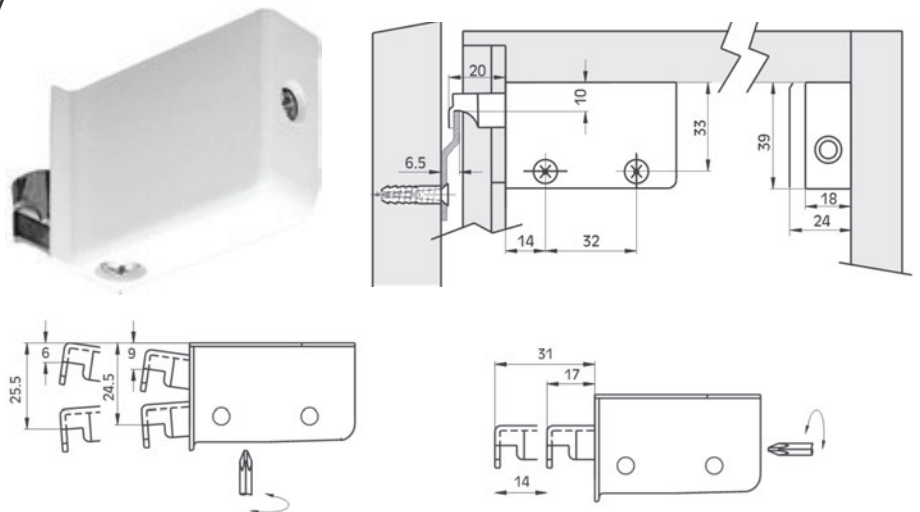


### Zawieszenie z regulacją FGV L+P wkr/koł

INDEX: ZZRG

wersja mocowania wkrętami lub z kołkami do wbijania Ø10

materiał stal+tworzywo  
opakowanie 250 szt (L lub P)



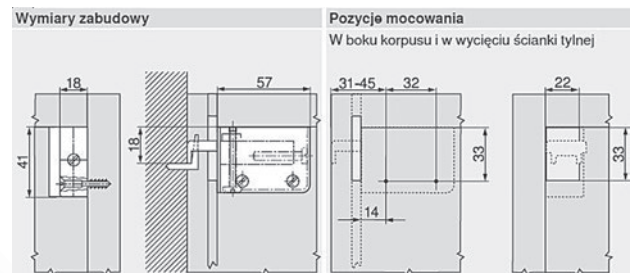
### Zawieszenie L+P BLUM

INDEX: 48N0510

regulacja w trzech płaszczyznach

w dół 7 mm  
w górę 11 mm  
w tył 3,5 mm  
w przód 12,5 mm

obciążenie wg DIN 130 kg / parę



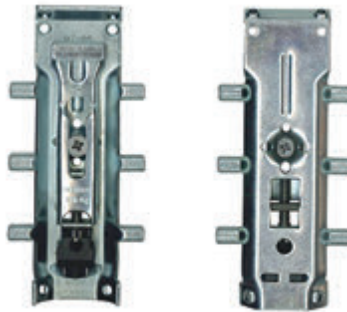
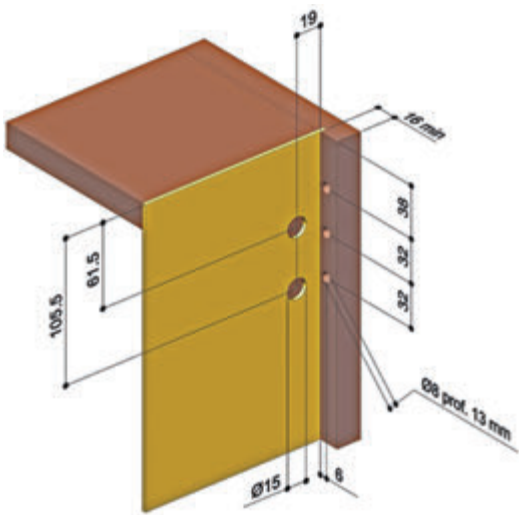
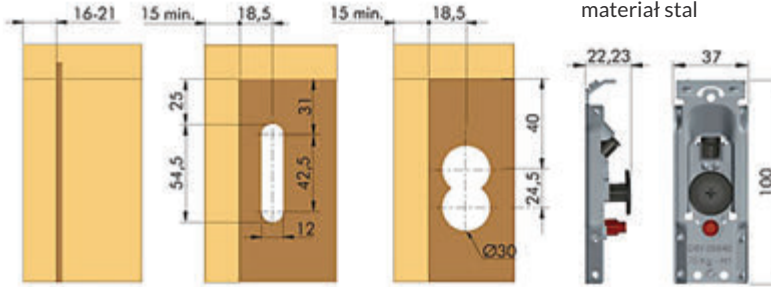


### TCO Zawieszenie z regulacją + zaślepka

INDEX: 63420010ZN

kolor ocynk biały  
 obciążenie wg DIN 75 kg / szt  
 montaż na wkręty 3,5 x 20  
 zakres regulacji  
 w poziomie 12 mm  
 w pionie 13 mm  
 z blokadą przeciw przesuwaniu

materiał stal

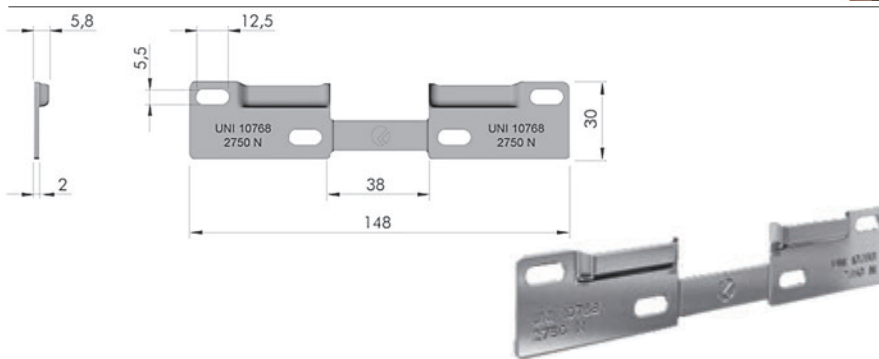
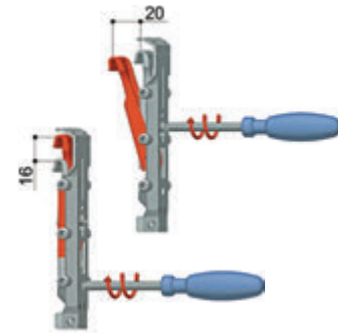
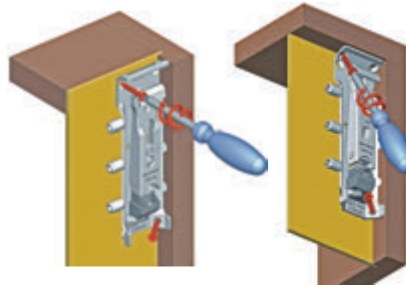


### Zawieszenie z regulacją do ciężkich mebli

INDEX: 06.090.010.05

zakres regulacji  
 w pionie 16 mm  
 w poziomie 20 mm  
 dopuszczalne obciążenie 200 kg

materiał stal



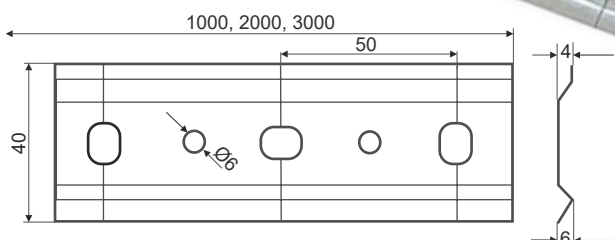
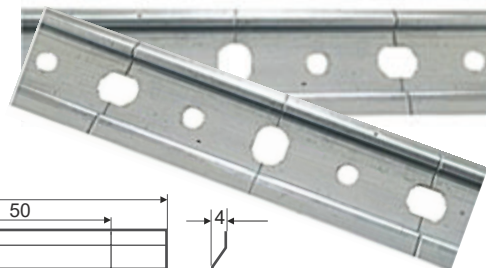
### TCO Płytki montażowe L P

INDEX: 63450010ZN

dopuszczalne obciążenie do 250 kg  
 (w zależności od podłoża) oraz  
 elementów mocujących

kolor ocynk biały  
 materiał stal

### Szyna do zawieszania



dostępne wersje	INDEX
1 m	SZM1
2 m	SM2
3 m	SZ3

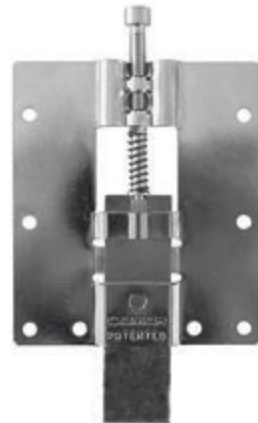
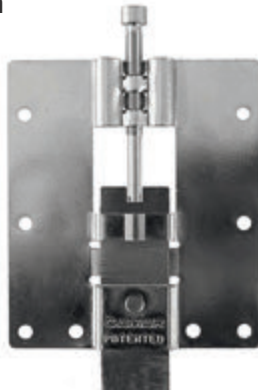
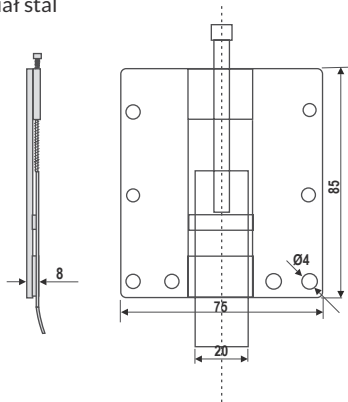
kolor ocynk biały  
 materiał stal

**Zawieszka do paneli ściennych  
górna (dolna)**

dostępne wersje	INDEX
dolna (ze sprężyną)	814.64.Z1.VI.01
górna (bez sprężyny)	814.64.Z1.VI.00

Przy montażu paneli szerokich na górze należy zastosować uchwyty bez sprężyny, na dole ze sprężyną. Istotne jest to, że regulujemy tylko zawieszkami górnymi, dolne dzięki sprężynom same dostosowują swoje położenie

obciążenie 50 kg / szt  
zakres regulacji w pionie +/- 10 mm  
kolor ocynk biały  
materiał stal



**Mata pod zlew TCO**

dostępne wersje	INDEX
Mata 500 x 564 na płytce 18'	755.500.600
Mata 500 x 764 na płytce 18'	755.500.800
Mata 500 x 864 na płytce 18'	755.500.900

kolorystyka ocynk biały  
materiał stal



**Mata antypoślizgowa  
dekoracyjna szara**

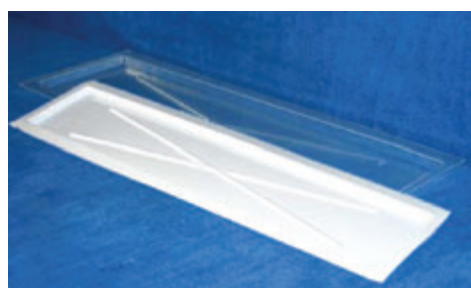
dostępne wersje	INDEX
H - 480	9678
H - 1450	H-1450

materiał tworzywo  
kolorystyka antracyt



**Tacka do ociekarki**

materiał tworzywo  
głębokość 245 mm  
wysokość 15 mm  
kolorystyka biały, bezbarwny



szerokość szafki	dlugość tacki	index tacka biała	index tacka bezbarwna
400	345	TC40	TC40B
450	395	TC45	TC45B
500	445	T50	T50B
600	545	TDO60	T60BZ
700	645	T70	TO70B
800	745	TDO80	TDO80B
900	845	TDO90	TDO90B