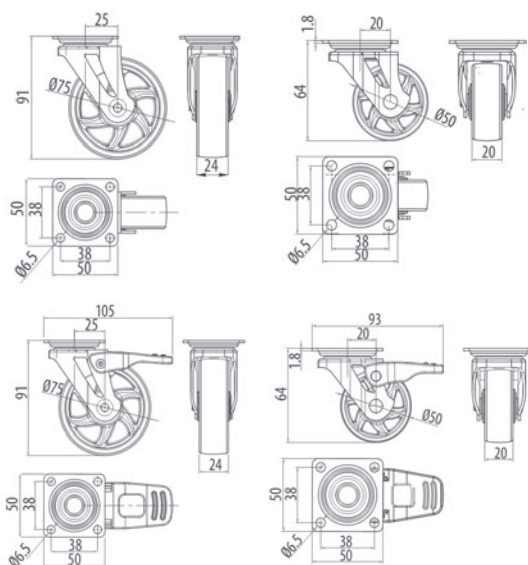
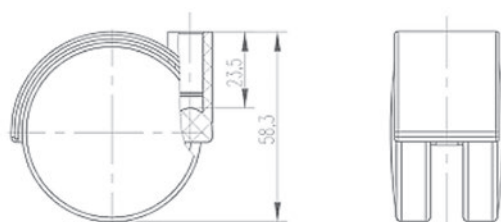


### Kółko łożyskowe fi 50/75 SHIFT



dostępne wersje	INDEX
Ø 50 bez hamulca	KM-B50
Ø 50 z hamulcem	KM-BH50
Ø 75 bez hamulca	KM-B75
Ø 75 z hamulcem	KM-BH75

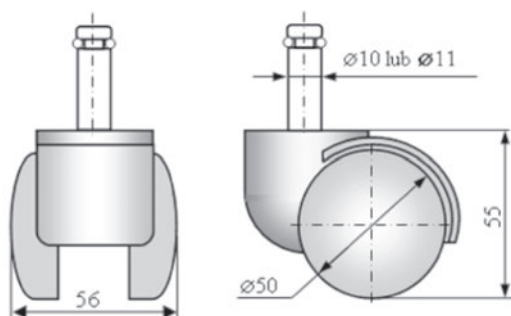
maksymalne obciążenie  
 Ø50 - 30 kg  
 Ø75 - 40 kg



### Kółko fi 55

INDEX: K55

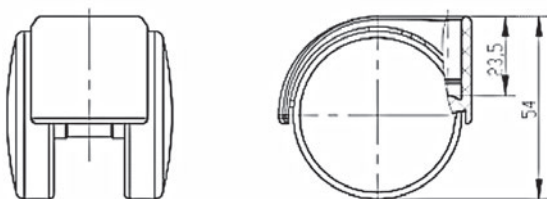
trzczeń Ø8



### Kółko fi 50

dostępne wersje	INDEX
trzczeń Ø 10/11 bez hamulca	K50/10
trzczeń Ø 10 z hamulcem	020315-003

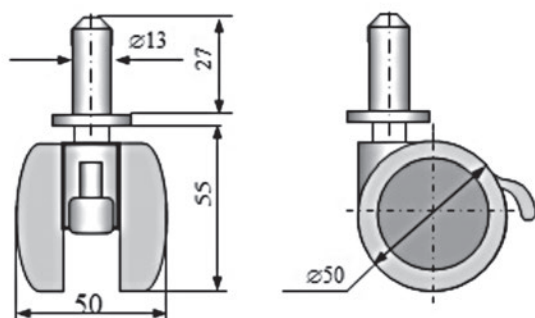
obciążenie statyczne do 25 kg



### Kółko fi 50

dostępne wersje	INDEX
trzczeń Ø 8 bez hamulca	K50
trzczeń Ø 8 z hamulcem	K50H

obciążenie statyczne do 25 kg



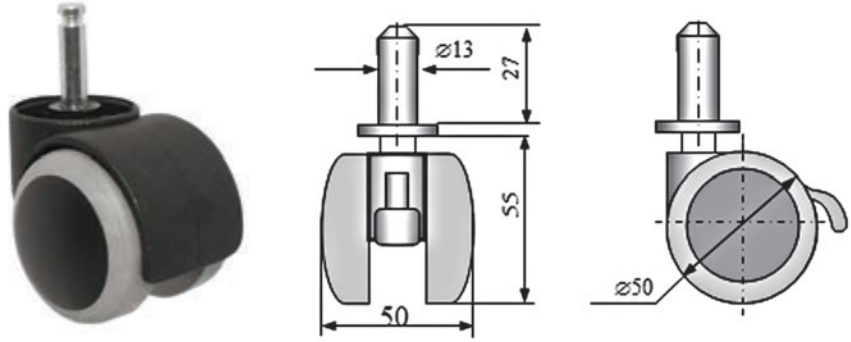
### Kółko fi 50 gumowane

dostępne wersje	INDEX
trzczeń Ø 10,11 bez hamulca	K50G10
trzczeń Ø 10,11 z hamulcem	K50G10

obciążenie statyczne do 25 kg

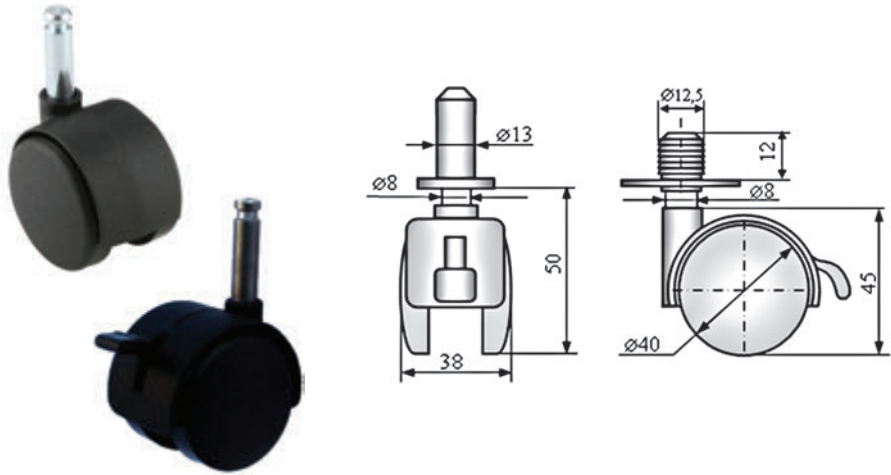
### Kółko fi 50 gumowane

dostępne wersje INDEX  
 Ø 8 bez hamulca K50G  
 Ø 8 z hamulcem K50BG  
 obciążenie statyczne 25 kg



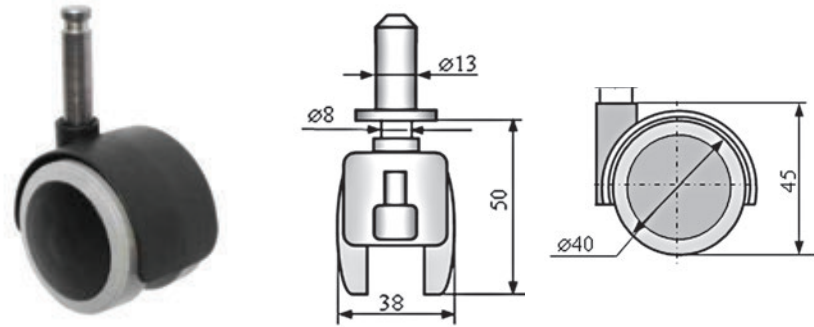
### Kółko fi 40

dostępne wersje INDEX  
 Ø 8 bez hamulca K40T  
 Ø 8 z hamulcem K475.030  
 obciążenie statyczne 20 kg



### Kółko fi 40 gumowane

dostępne wersje INDEX  
 Ø 8 bez hamulca K40G  
 Ø 8 z hamulcem K40G13  
 obciążenie statyczne 15 kg



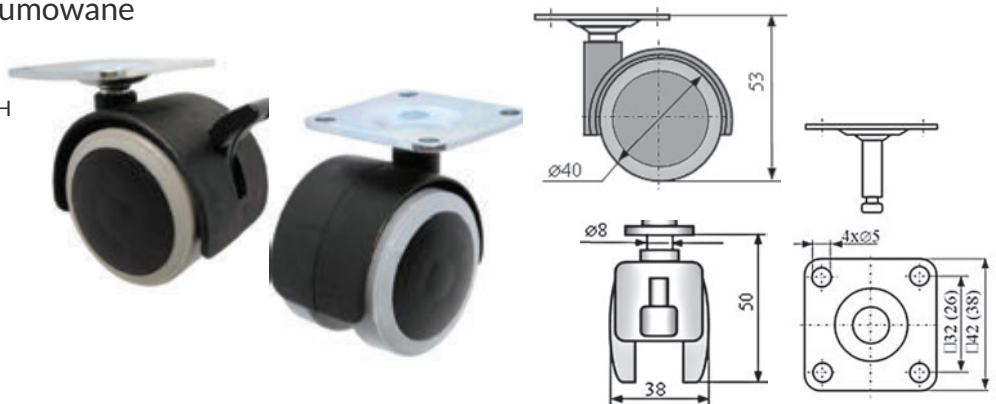
### Kółko z płytką fi 40

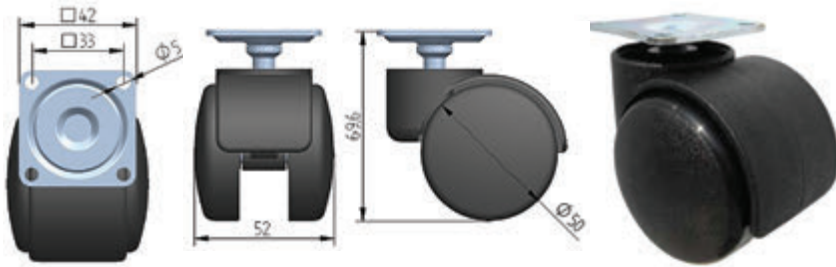
dostępne wersje INDEX  
 Ø 8 bez hamulca K40P  
 Ø 8 z hamulcem K40H  
 obciążenie statyczne 25 kg



### Kółko z płytką fi 40 gumowane

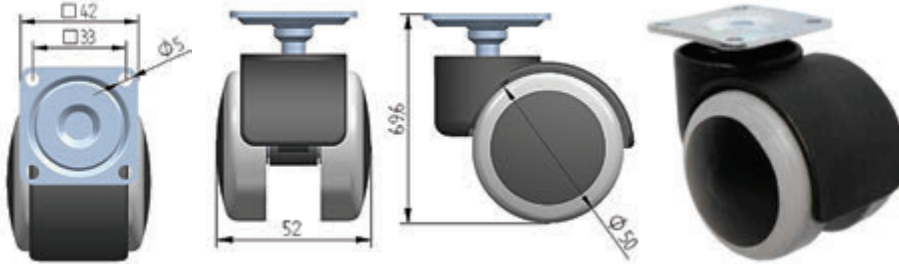
dostępne wersje INDEX  
 bez hamulca K40PGBH  
 z hamulcem K40PGH  
 obciążenie statyczne 20 kg





Kółko z płytą fi 50

dostępne wersje	INDEX
bez hamulca	K50P K50BHP
z hamulcem	K50PH
obciążenie statyczne 25 kg	



Kółko z płytą fi 50 guma

dostępne wersje	INDEX
bez hamulca	K50PG
z hamulcem	410.010
obciążenie statyczne 20 kg	

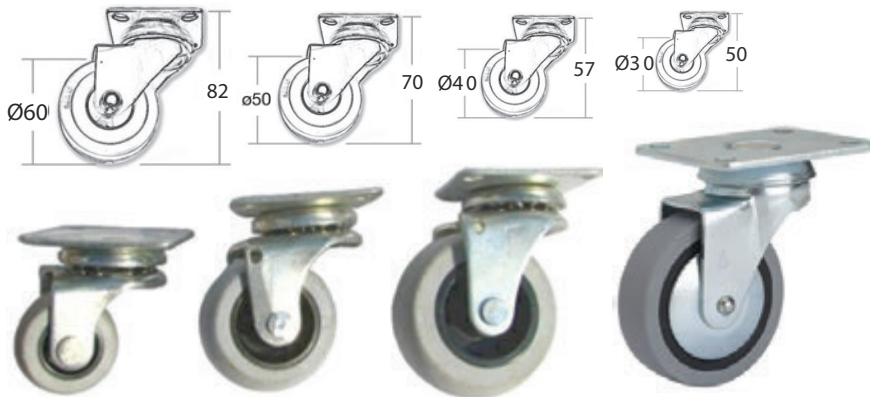
Kółko łożyskowe



dostępne wersje	INDEX
Ø30	KL30
Ø40	KL40
Ø50	KL50
obciążenie statyczne 45 kg	

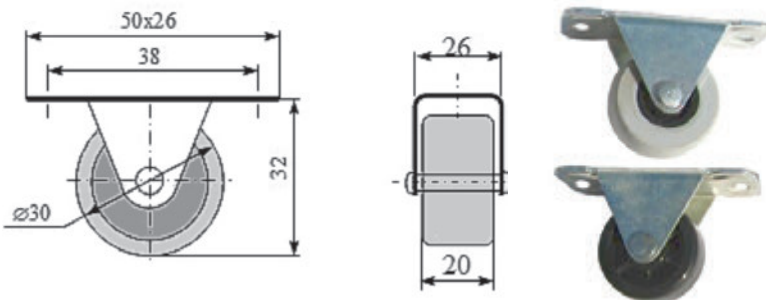
wymiar kółka	A	B
	30	30 45
	40	38 52
	50	50 63

Kółko łożyskowe kauczuk



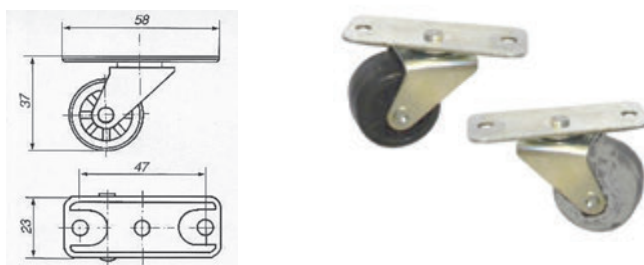
dostępne wersje	INDEX
Ø30	K30K
Ø40	K40K
Ø50	K50K
Ø60	K60K
obciążenie statyczne 45 kg	

Rolka 35 na płytce - sztywna



dostępne wersje	INDEX
rolka tworzywo	R35SZT
rolka guma	R35G
obciążenie statyczne 20 kg	

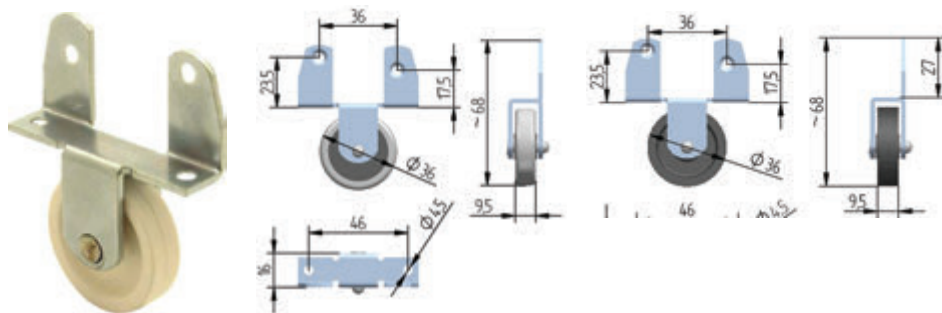
Rolka 35 na płytce - skrętna



dostępne wersje	INDEX
rolka tworzywo	R35SKR
rolka guma	R35SG
obciążenie statyczne 20 kg	

### Rolka sztywna 009

dostępne wersje	INDEX
rolka tworzywo	09
rolka guma	0/36G

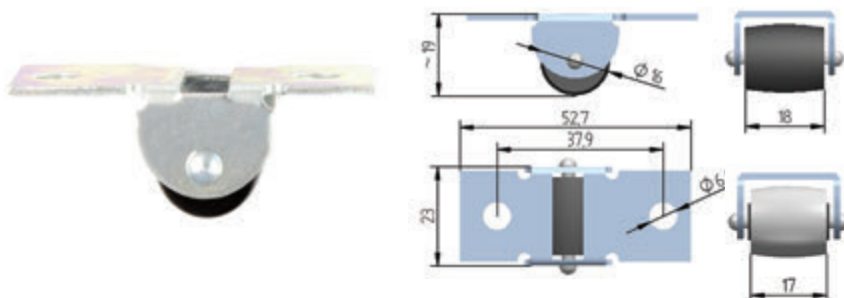


obciążenie statyczne 20 kg

### Rolka sztywna mini

dostępne wersje	INDEX
rolka tworzywo	0/16
rolka guma	RSZM

maksymalne obciążenie  
rolka tworzywo 35 kg  
rolka guma 20 kg



### Rolka poprzeczna

INDEX: ROPP

maksymalne obciążenie 30 kg



### Rolka prosta

dostępne wersje	INDEX
rolka tworzywo	RK-100/40
rolka guma	043

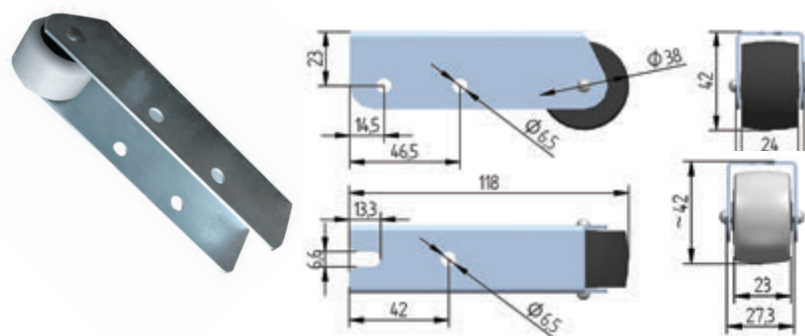
maksymalne obciążenie  
rolka tworzywo 40 kg  
rolka guma 20 kg



### Rolka korytkowa

dostępne wersje	INDEX
rolka tworzywo	RK
rolka guma	0/38

maksymalne obciążenie  
rolka tworzywo 45 kg  
rolka guma 20 kg



### Rolka kątowna pozioma

dostępne wersje	INDEX
rolka tworzywo	RK-75/30
rolka guma	0/29

maksymalne obciążenie  
rolka tworzywo 30 kg  
rolka guma 20 kg

