

Prowadzenie kabli kręgosłup OVAL

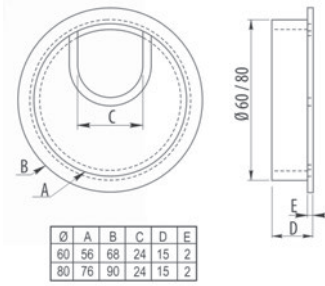


dostępne elementy INDEX

kręgosłup 25.20.751-0
zaczep 25.20.749-0

długość 790 mm
materiał tworzywo

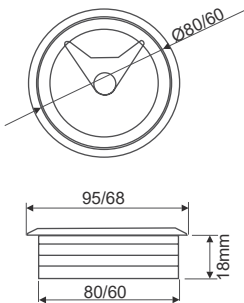
Przepust kabla 60/80 metal



dostępne wersje INDEX

Ø 60 25.20.751-0
Ø 80 25.20.749-0

Przepust kabla 60/80



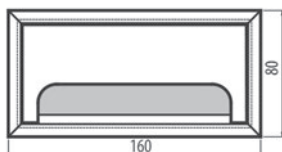
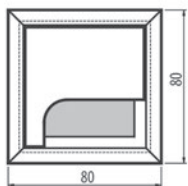
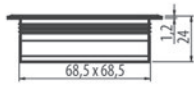
dostępne wersje INDEX

Ø 60 PK60
Ø 80 PK80

kolorystyka brąz, srebrny, popiel, olcha, calvados, ecru, wiśnia, ciemny brąz, buk, czarny, szary, jasny brąz, biały, klon

materiał tworzywo

Przepust MERIDA kwadratowy/prostokątny



dostępne wersje INDEX

kwadratowy LB-K80x80
prostokątny LB-80x160

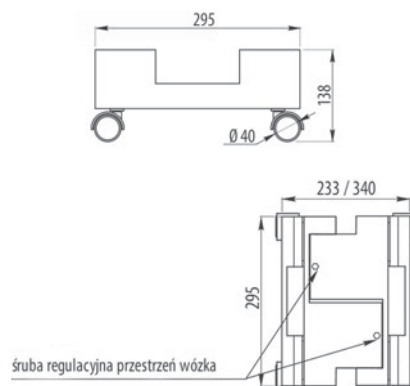
kolor obudowy aluminium, czarny

materiał aluminium

Podstawa pod PC

INDEX: 40.0440.000.50

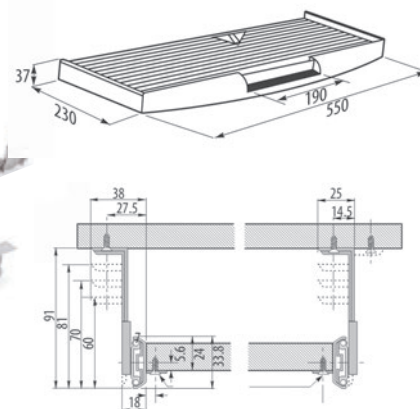
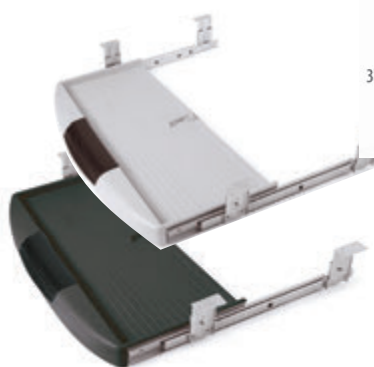
kolor obudowy szary, czarny
materiał tworzywo



Półka pod klawiaturę

INDEX: PPKN

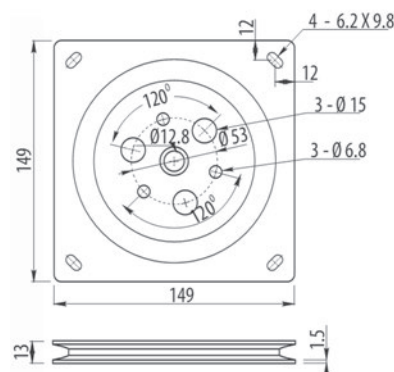
kolor obudowy szary, czarny
materiał tworzywo
prowadnice kulkowe 27mm



Obrotnica pod TV metal 150 x 150

INDEX: 10.132.150.54

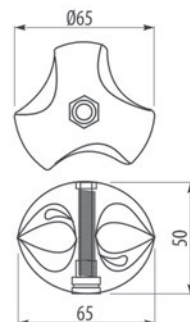
maks obciążenie 50 kg
kolor obudowy czarny
materiał stal



Złączka potrójna lewa/prawa R-2D/SX 502-P/L-CHR

dostępne wersje INDEX
lewa A-SR-2SX
prawa A-SR-2DX

kolor chrom
materiał ZnAl



R-4 Złączka równoległa

INDEX: R-4

maks obciążenie 50 kg
kolor obudowy czarny
materiał stal

