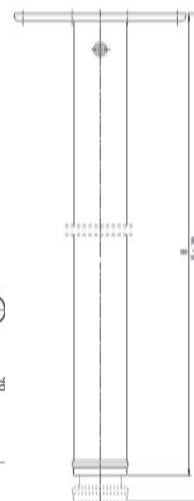
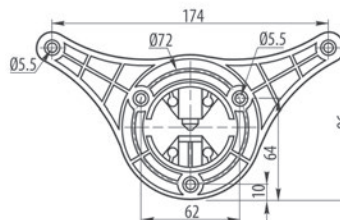


## Noga Ø 60

dostępne wersje	INDEX
H - 710 chrom	NT0504
H - 710 satyna	03*N.G60X71-NSM
H - 710 chrom mat	13.004/MC
H - 710 czarna	NM600/710
H - 820 chrom	60/820
H - 820 satyna	60/820/S
H - 820 chrom mat	Z-241.P5
H - 1100 chrom	13.011/C
H - 1100 satyna	13.013/S
H - 1100 chrom mat	13.014/MC

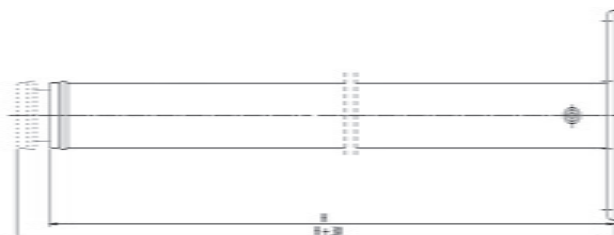
materiał stal  
Ø 60 mm



## Noga Ø 60 ALUMINIUM

dostępne wersje	INDEX
H - 710 aluminium, satyna	60/70DAROAL
H - 710 drewnopodobne	60/710DAROAL/DRE
H - 820 aluminium, satyna	60/820DAROAL
H - 1100 aluminium	60/110DAROAL

produkcja własna  
materiał aluminium  
Ø 60 mm

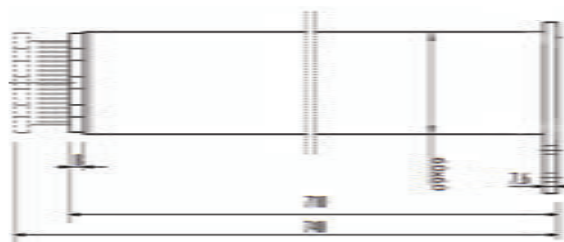
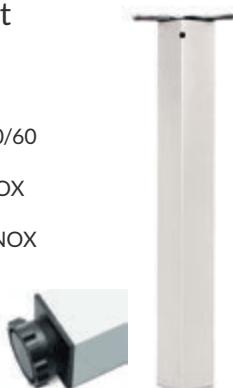


Niestandardowe długości na zamówienie

## Noga aluminium kwadrat

dostępne wersje	INDEX
H - 710 aluminium	NA710
H - 710 inox	NAK710/60/60
H - 820 aluminium	NAK820
H - 820 inox	NAK820INOX
H - 1100 aluminium	NAK1100
H - 1100 inox	NAK1100INOX

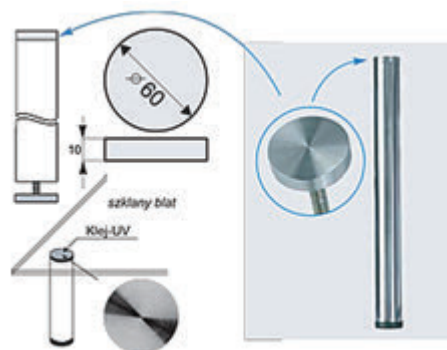
materiał aluminium  
60 x 60 mm



## Talerzyk do szkła Ø 60

dostępne elementy	INDEX
talerzyk	1020
tulejka Ø 60	1030

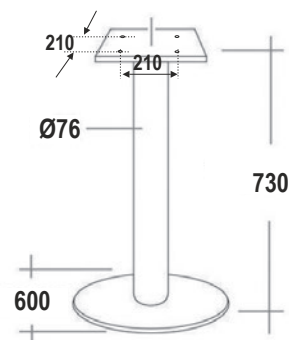
materiał aluminium / tworzywo  
gwint M - 10 mm  
do montażu szyby klejem na promienie UV



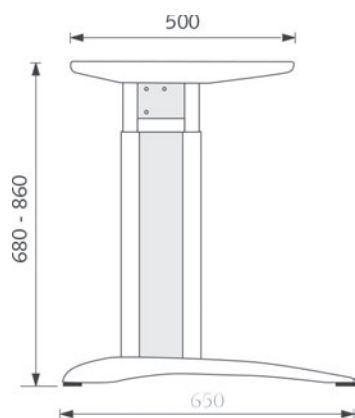
## Noga z podstawą

INDEX: A-15-60

kolorystyka chrom  
waga korpusu 8,20 kg



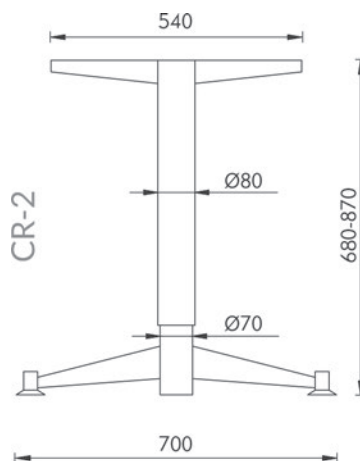
## Stelaż do biurka CR-1



Stelaże CR-1 posiadają tłoczone, stalowe stopy dolne przykręcane do elementów pionowych wykonanych z rur  $\varnothing 45$  i  $38$ . Służą jako podstawy biurka prostych. Elementem łączącym nogi jest belka BK spełniająca rolę kanału kablowego

Stelaż CR-1 posiada płynną regulację wysokości w zakresie 680 - 860 mm z blokadą umieszczoną wewnątrz pionowego kanału kablowego. Belki BK sprzedawane są oddzielnie

## Stelaż do biurka CR-2

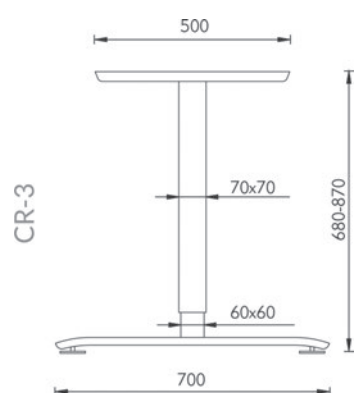


Stelaż CR-2 posiada stopę dolną z kształtowych elementów stalowych zakończonych stopkami do poziomowania. Konstrukcja umożliwia płynną regulację wysokości w zakresie 680 - 870 mm. Elementy pionowe wykonane z rur  $\varnothing 70$  i  $80$  mm.

Stelaż CR-2 może służyć jako podstawa biurka prostego lub stołu konferencyjnego. Przystosowany do połączenia nóg belką BW lub belką BK spełniającą funkcję kanału kablowego.

Belki BW i BK sprzedawane są oddzielnie. Stelaż CR-2/chrom posiada chromowaną stopę dolną oraz rurę wewnętrzną.

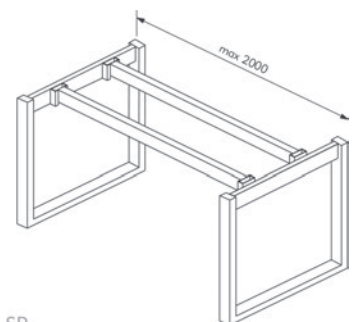
## Stelaż do biurka CR-3



Stelaż CR-3 posiada giętą, stalową stopę dolną zakończoną stopkami do poziomowania. Konstrukcja umożliwia płynną regulację wysokości w zakresie 680 - 870 mm. Elementy pionowe wykonane z profili stalowych o przekroju  $60 \times 60$  mm i  $70 \times 70$  mm.

Stelaż CR-3 może służyć jako podstawa biurka prostego lub stołu konferencyjnego. Przystosowany do połączenia nóg belką BW lub belką BK spełniającą funkcję kanału kablowego. Belki BW i BK sprzedawane są oddzielnie. Stelaż CR-3/chrom posiada chromowaną stopę oraz profil wewnętrzny.

## Stelaż do biurka SP



Stelaż SP wykonany jest z profili  $80 \times 20 \times 1,5$  mm. Posiada stopki do poziomowania. Nogi stelaża łączone dwoma belkami BW o przekroju  $50 \times 30$  mm wciskany w uchwyt zamocowane w górnym poprzecznym profilu.

Maksymalna długość 2000 mm, szerokość 780 mm - inne wymiary na indywidualne zamówienie.

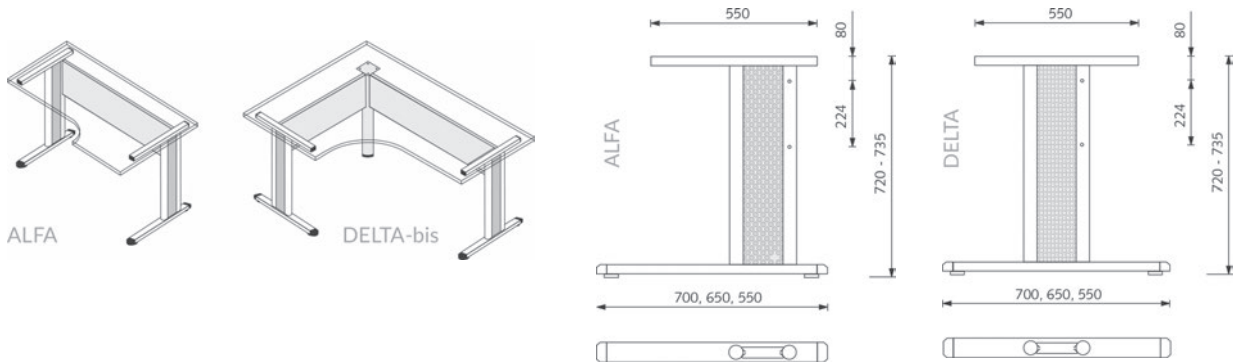
Zalecany „nawis” blatu poza obrys nóg - 1 cm/stronę. Stelaż malowany proszkowo na kolor z palety RAL.

SP

## Stelaże do biurka ALFA / DELTA

Stelaże ALFA, DELTA służą jako podpory biurk prostych i kątowych. Elementem łączącym jest płyta meblowa. ALFA i DELTA posiadają zewnętrzne elementy maskujące wykonane z blachy gładkiej /BG/ lub perforowanej /BP/. Posiadają wewnętrzne kanały kablowe i stopki do poziomowania. Stopy dolne mogą być wykonane w długościach: 700, 650 i 550 mm.

W komplecie elementy mocujące płytę.



## Stelaże do biurka KS/SKO

Stelaże KS i SKO mają nogi wykonane z rur stalowych o średnicy 50 lub 60 mm, stelaż KS 50x50 z profili stalowych o przekroju 50x50 mm, zakończone stopkami do poziomowania. Nogi połączone są profilami prostokątnymi frezowanymi na końcach. Stabilność konstrukcji zapewnia wzmocnienie rur i profili wewnątrz. Prosty montaż i estetyczne połączenie nóg z profilami. Stelaże oznaczone symbolem KS przeznaczone do biurk prostych i stołów konferencyjnych.

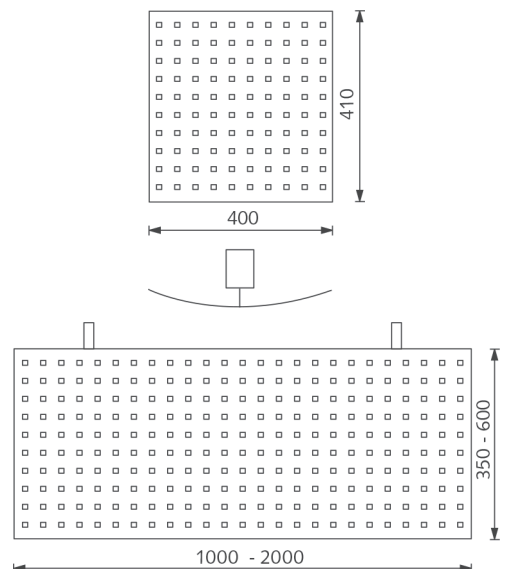
Stelaże oznaczone symbolem SKO przeznaczone do biurk kątowych. Stelaże KS/R i SKO/R posiadają regulację wysokości w zakresie 675-875 mm oraz osłony regulatorów.



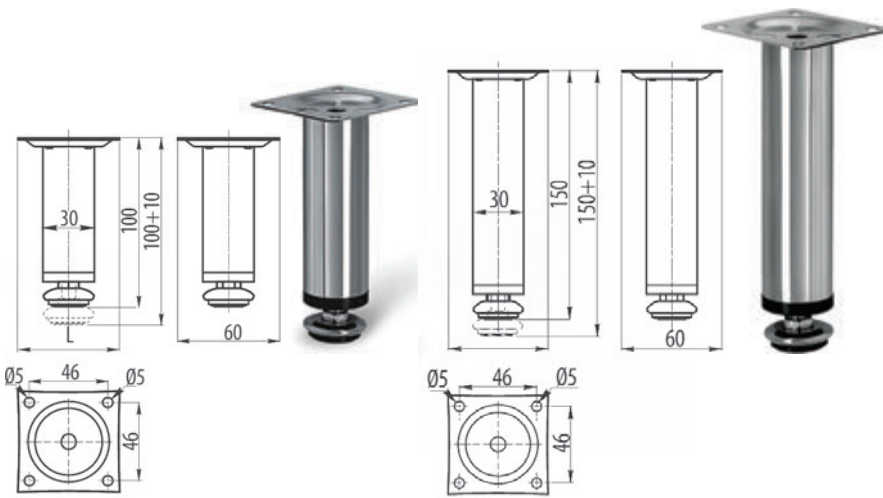
## Oslony do stelaży KJK



,OM\* - OSŁONA ,OB\* - OSŁONA BIURKA

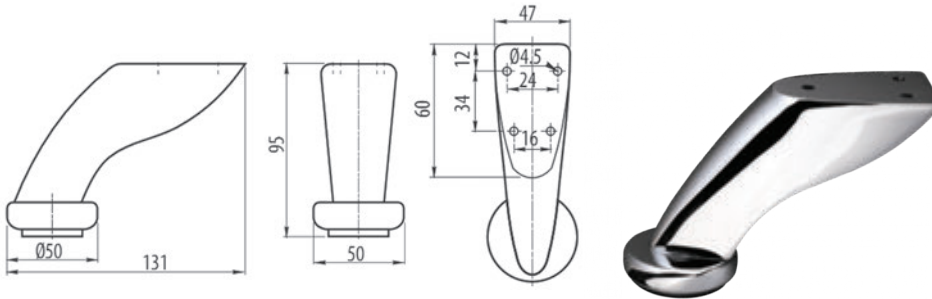


### Nóżka meblowa D 100



dostępne wersje	INDEX
okragła	
H - 100 chrom	D100
H - 100 satyna, aluminium, szlif	D-100S
H - 150 chrom	D-150
H - 150 szlif, aluminium	D-150S
kwadrat	
H - 100 satyna	D100S
H - 100 chrom	D100CH
H - 150 chrom	D-150/CHR

### Nóżka meblowa D712

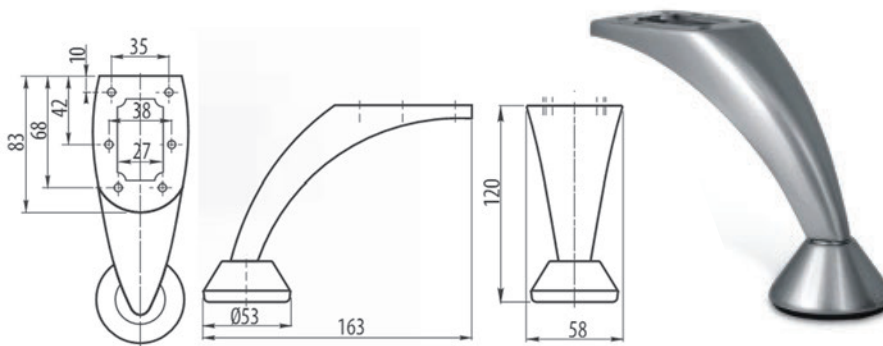


dostępne wersje	INDEX
chrom	D712
satyna	N712

### Nóżka meblowa D750

INDEX: NA022-120/S

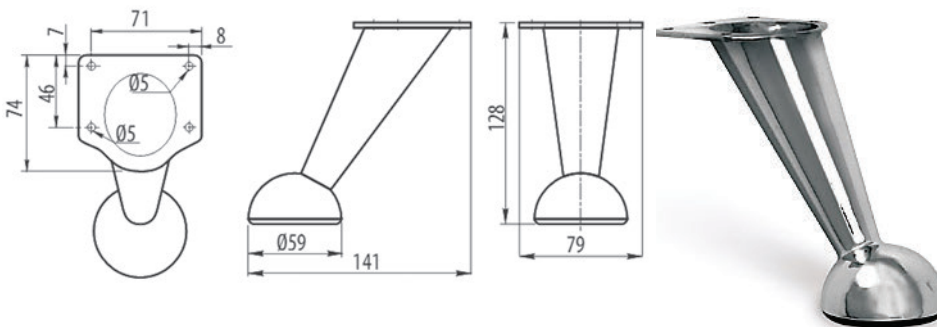
kolor satyna  
materiał aluminium + stal



### Nóżka meblowa D726

INDEX: D726

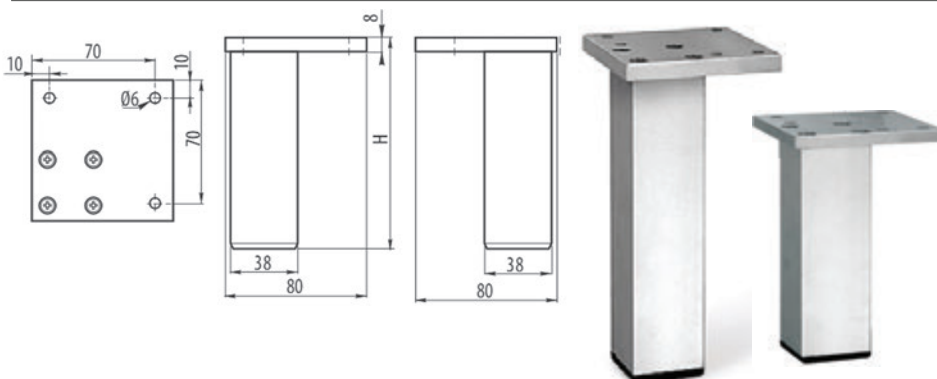
kolor chrom  
materiał ZnAl



### Nóżka meblowa D727

dostępne wersje	INDEX
H - 100	D727
H - 100 chrom	NM02C/100
H - 150	D727H150

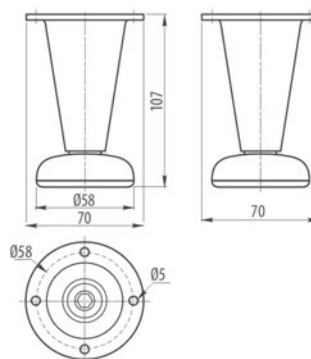
materiał aluminium



### Nóżka meblowa D780

dostępne wersje    INDEX  
 chrom                    DN-780/S  
 satyna                    DN-780/SAT

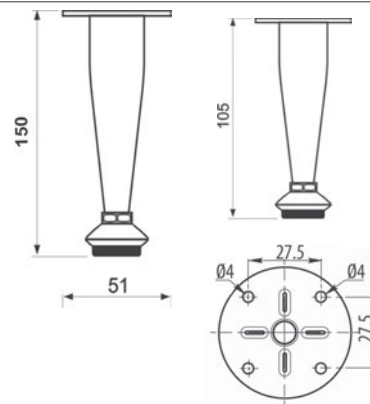
materiał aluminium + stal



### Nóżka meblowa D805

dostępne wersje    INDEX  
 H - 100 chrom        D805  
 H - 100 satyna        D805S  
 H - 150 chrom        D805D

materiał stal



### Nóżka meblowa B101 GTV

dostępne wersje    INDEX  
 H - 80 chrom         NM-B101-80-01  
 H - 100 chrom        NM-B101-120-01

materiał ZnAl



### Nóżka meblowa B102 GTV

dostępne wersje    INDEX  
 H - 100 chrom        NM-B102-100-01  
 H - 150 chrom        NM-B102-150-01

materiał ZnAl



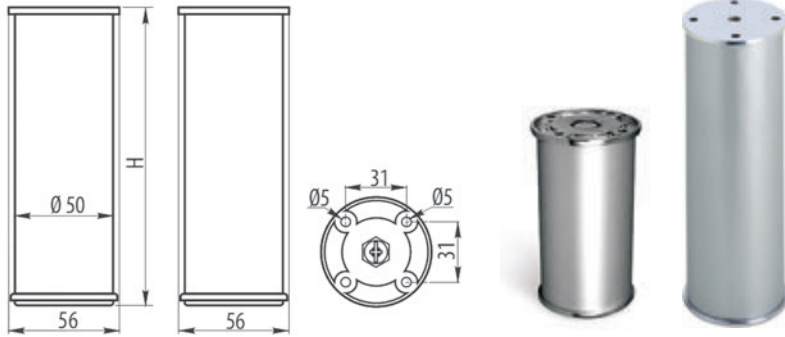
### Nóżka meblowa B103 GTV

dostępne wersje    INDEX  
 H - 80 chrom         NM-B103-100-01  
 H - 80 inox            NM-B103-100-06  
 H - 100 chrom        NM-B103-100-01  
 H - 100 inox          NM-B103-100-06

materiał ZnAl

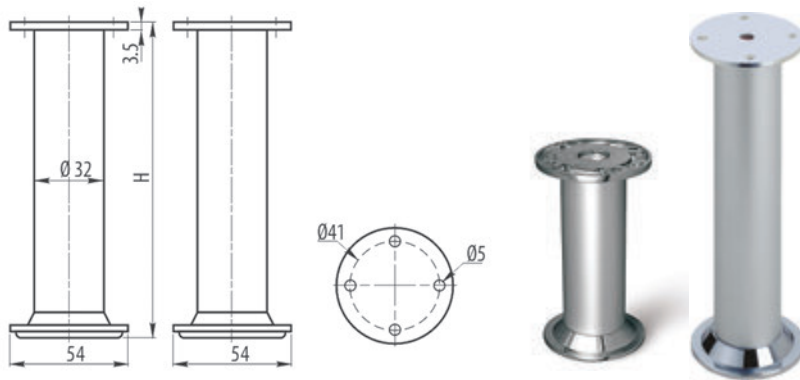


### Nóżka meblowa NA 11



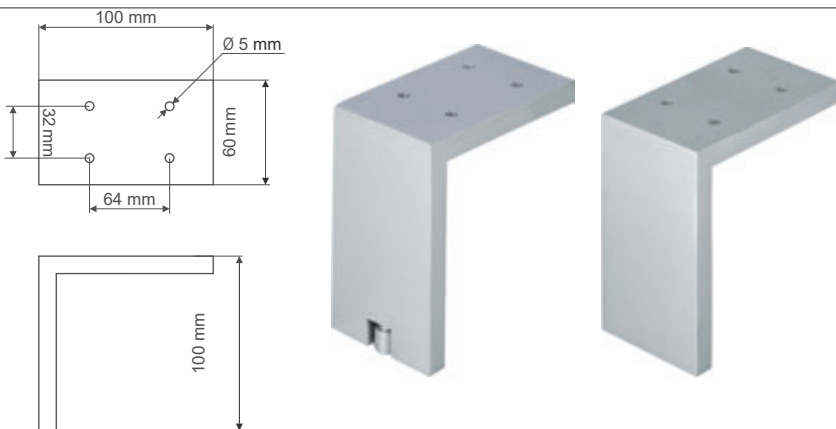
dostępne wersje INDEX  
 H - 100 D-867-100/A  
 H - 150 D-869-150/A  
 materiał aluminium

### Nóżka meblowa NA 10



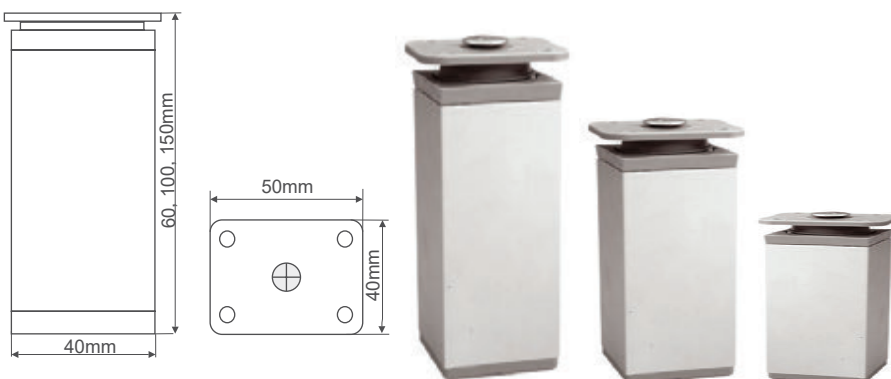
dostępne wersje INDEX  
 H - 100 D-868-3-100  
 H - 150 D-868-2-150/A  
 materiał aluminium

### Nóżka meblowa NA 20



dostępne wersje INDEX  
 stała NA20C00/100  
 z regulacją +4 mm NA20C00/100/R  
 materiał aluminium

### Nóżka alu tw. 40/40



dostępne wersje INDEX  
 H - 60 NAL60  
 H - 60 inox NAK40/40H60INOX  
 H - 100 NAL100  
 H - 100 inox NAK40/40H100INOX  
 H - 150 NAL150  
 regulacja + 7 mm  
 materiał aluminium

### Nóżka alum./ tw. okrągła fi 40

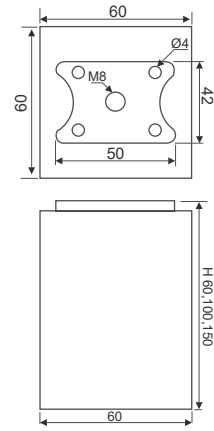


dostępne wersje INDEX  
 H - 60 NA60  
 H - 100 NA100  
 H - 150 NA150  
 regulacja + 7 mm  
 materiał aluminium

### Nóżka alum / tw. 60x60

dostępne wersje	INDEX
H - 60	60X60H60
H - 100	60X60H100
H - 150	60X60H150

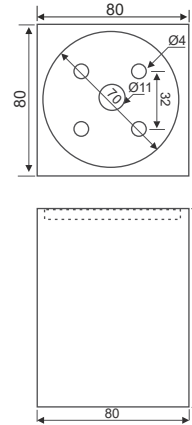
regulacja + 12 mm  
materiał aluminium



### Nóżka alum / tw. 80x80

dostępne wersje	INDEX
H - 60	80X80H60
H - 100	80X80H100
H - 150	80X80H150

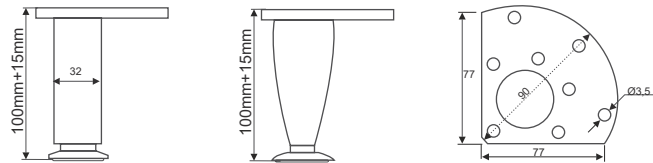
regulacja + 15 mm  
materiał aluminium



### Nóżka meblowa tworzywo

dostępne wersje	INDEX
chrom	NMA10024
aluminium, satyna	UTN

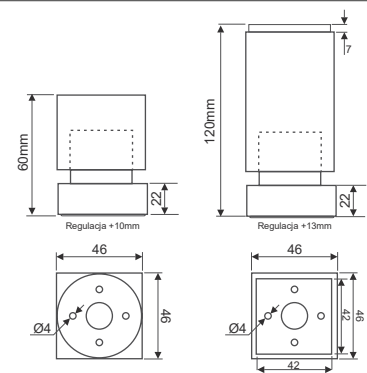
regulacja + 15 mm  
materiał aluminium



### Nóżka meblowa tw. 45x45

dostępne wersje	INDEX
H-60 satyna, alu	NMK60
H-60 chrom	NMK6024
H-60 struktura	NMK60S
H-60 biały	NMK6001P
H-60 czarny	NMK6003P

H-100 satyna, alu	NMK100
H-100 chrom	NMK100C
H-100 struktura	NMK100S
H-100 biały	NMK10001P
H-100 czarny	NMK10003P



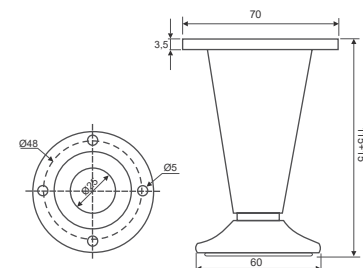
regulacja + 7 mm

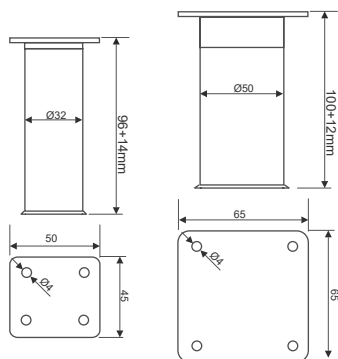
kolorystyka struktury: calvados, orzech, olcha, wiśnia, buk jasny, wenge

### Nóżka meblowa NZ 09

INDEX: NZ09PAT/MOS

materiał stal

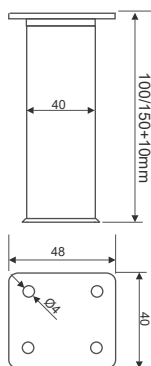




### Nóżka meblowa patyna

dostępne wersje	INDEX
Ø32	D100PM
Ø50	NMTW

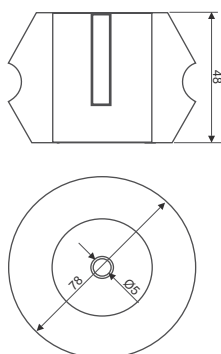
materiał stal/tworzywo



### Nóżka alu/tw. 40/40 patyna

dostępne wersje	INDEX
H - 60	NAL60/PAT
H - 100	NAL100/PAT
H - 150	NAL150/PAT

statyczne obciążenie do 40 kg

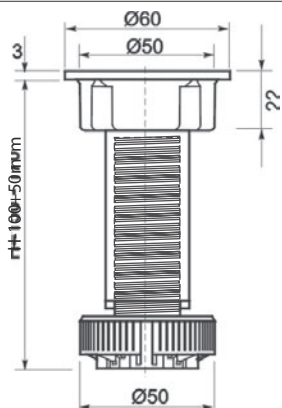


### Stopka meblowa beczułka

INDEX: SM80

statyczne obciążenie do 50 kg

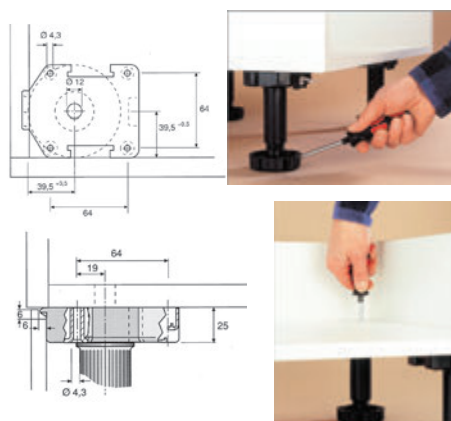
kolorystyka brąz, olcha, buk, dąb, calvados



### Nóżka kuchenna 100 II R

INDEX: NR-01-100-150

statyczne obciążenie do 200 kg  
zakres regulacji + 50 mm  
drobny gwint zapewnia dokładną regulację



### Nóżka kuchenna Würth

dostępne wersje	INDEX
H - 50	0683360296961
H - 60	A0683360297
H - 85	0683360300061
H - 100	0683360301
H - 125	0683360302061
H - 150	A0683360303

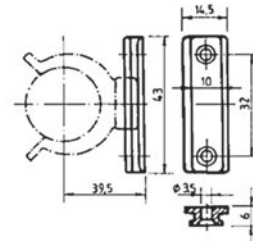
obciążenie do 500 kg  
zakres regulacji od -10 do +20 mm  
prosta regulacja ręczna lub wkrętakiem  
drobny gwint zapewnia dokładną regulację  
opakowanie 40 szt



### Uchwyt nóżki Würth

dostępne wersje INDEX

do montażu na cokole 0683360021  
wkretami Ø 3,5 mm  
do cokołu aluminiowego 5997521075090

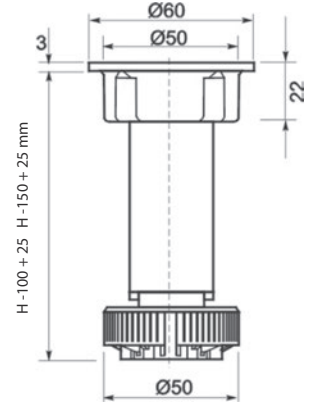


### Nóżka kuchenna III M

dostępne wersje INDEX

H - 100 INTER  
H - 150 INTER150

nóżka trzyczęściowa  
statyczne obciążenie do 60 kg

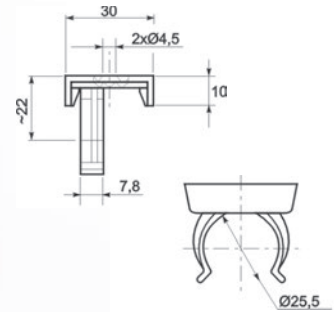


### Nóżka kuchenna - uchwyt nóżki

dostępne wersje INDEX

do cokołu alu INTERU  
do cokołu z płyty

opakowanie 100 szt.

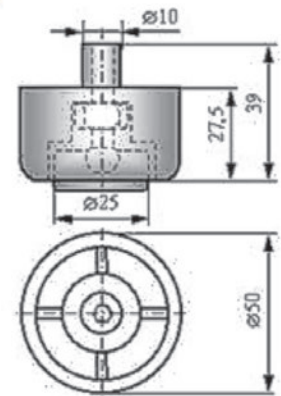


### Stopka z regulacją Ø 50

dostępne wersje INDEX

czarna PRB/0002  
kolor PRB/002K

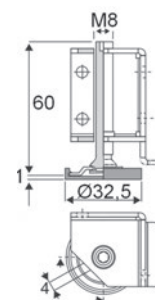
obciążenie statyczne do 30 kg



### Stopka ANGOLO

INDEX: ANGOLO

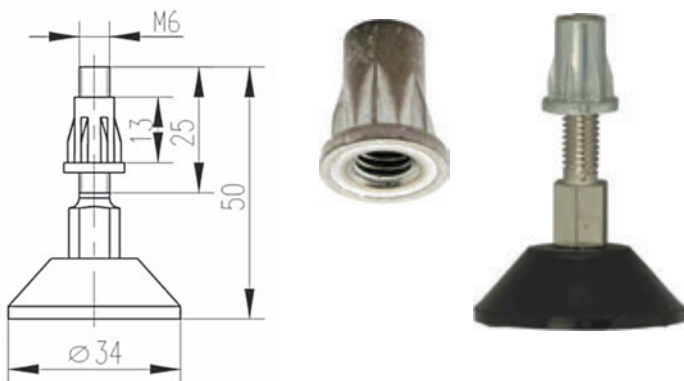
statyczne obciążenie do 150 kg  
wersja lewa lub prawa



### Regulator poziomu

INDEX: RP

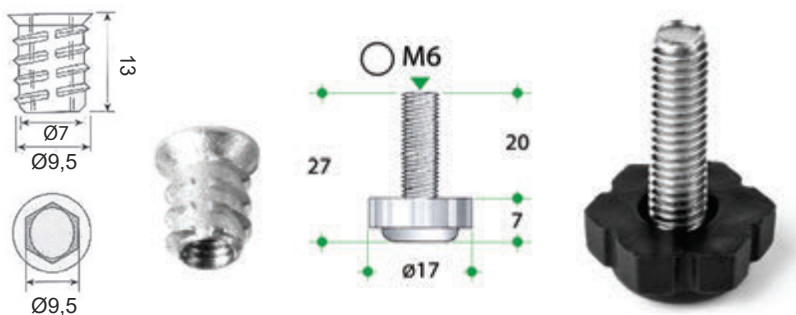
statyczne obciążenie do 25 kg



### Regulator poziomu M6

komplet składa się z: INDEX

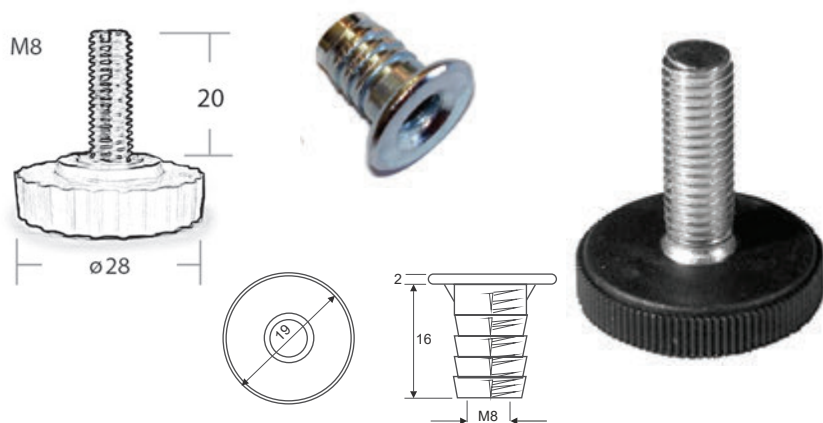
stopka RPS  
mufa MUFA6



### Regulator poziomu M8

komplet składa się z: INDEX

stopka RP8  
mufa MUFA8



### Ślizgacz pojedynczy

INDEX: S1

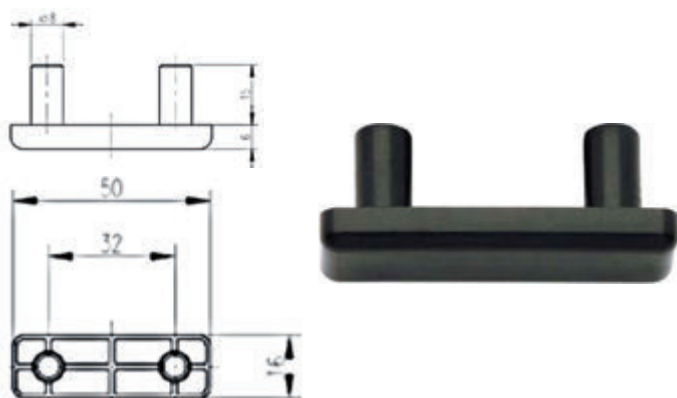
opakowanie 1000 szt



### Ślizgacz podwójny

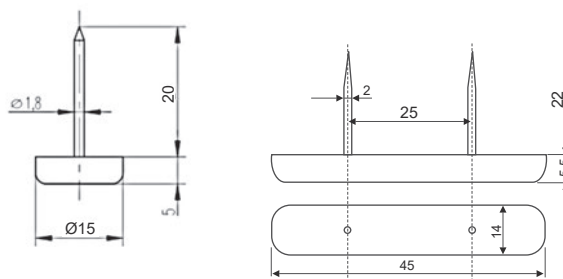
INDEX: S2

opakowanie 1000 szt



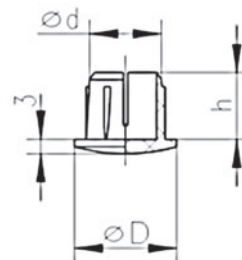
### Ślizgacz z gwoździem

dostępne wersje	INDEX
pojedynczy	SG
podwójny	SWB



### Ślizgacz Ø

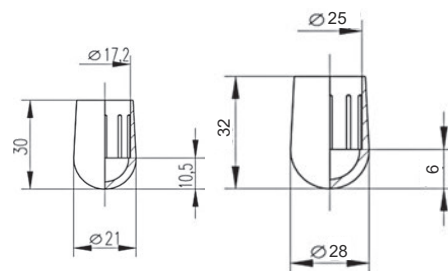
dostępne wersje	INDEX
d = 15,1 D= 25, h =14	S004
d=11,1, D = 17, h= 12	S5
d=10, D=16, h=8	S5A



opakowanie 100 szt

### Ślizgacz Ø

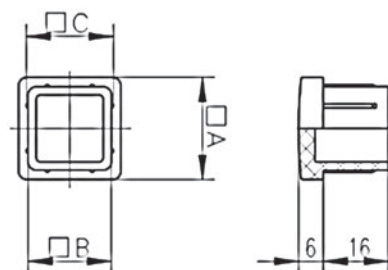
dostępne wersje	INDEX
Ø17,2	ŚL17,2
Ø 25	STFI25



opakowanie 100 szt

### Ślizgacz

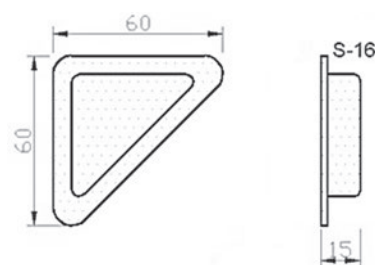
dostępne wersje	INDEX
A = 25x25 B = 20,3 mm C = 21,3	S6
A = 20x20 B = 16,3 mm C=16,8	S7



opakowanie 1000 szt

### Ślizgacz trójkątny

INDEX: ST  
opakowanie 1000 szt



### Klin poziomujący

INDEX: KPK  
opakowanie 100 szt

