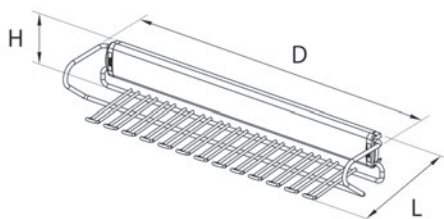


Wieszak wysuwany

z prowadnicami łożyskowymi pełnego wysuwu z dociągami

kolorystyka
P22 P24

wyrób	D	H	L
W-3311	496	115	72



Wieszak wysuwany na krawaty

z prowadnicami łożyskowymi pełnego wysuwu z dociągami

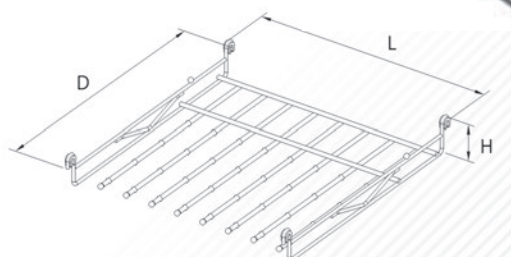
kolorystyka
P22 P24

wyrób	D	H	L
W-3312	500	77	134



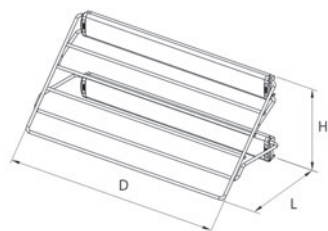
Wieszak na spodnie

z prowadnicami łożyskowymi pełnego wysuwu z dociągami
w komplecie z ramką i prowadnicami



kolorystyka
P22 P24

wyrób	L	L1		D	H
		min.	max.		
W-3313-400	375	450	600	521	88
W-3313-480	480	540	700	521	88
W-3313-720	730	780	930	521	88

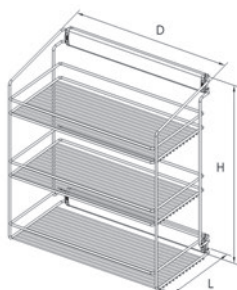


Wieszak boczny na spodnie

z prowadnicami łożyskowymi pełnego wysuwu z dociągami

kolorystyka
P22 P24

wyrób	D	H	L
W-3314	513	200	208



Półka na odzież trzypoziomowa

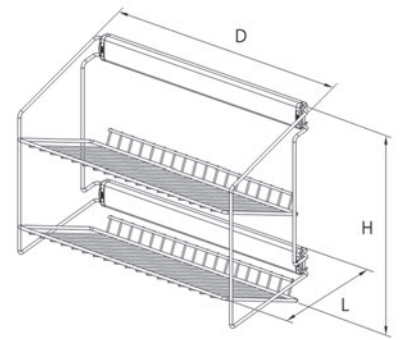
z prowadnicami łożyskowymi pełnego wysuwu z dociągami

kolorystyka
P22 P24

wyrób	D	H	L
W-3316	502	569	286

Półka na buty dwupoziomowa boczna

z prowadnicami łożyskowymi pełnego wysuwu z dociągiem



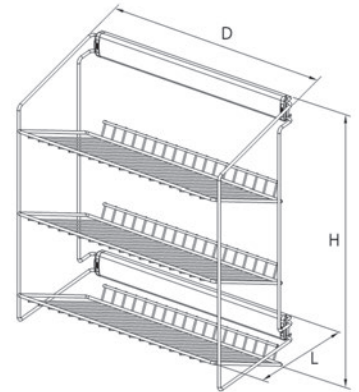
kolorystyka

P22 **P24**

wyrób	D	H	L
W-3317	502	428	292

Półka na buty trzypoziomowa boczna

z prowadnicami łożyskowymi pełnego wysuwu z dociągiem

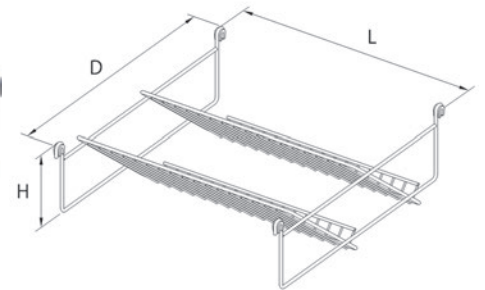


kolorystyka

P22 **P24**

wyrób	D	H	L
W-3318	502	620	292

Półka na buty

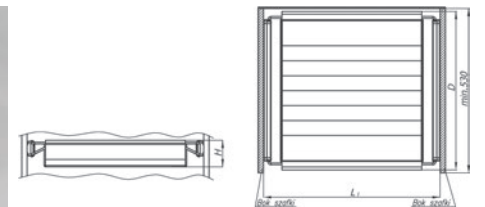


kolorystyka

P22 **P24**

wyrób	L		D	H	
	min.	max.			
W-3319-400	410	450	600	521	195
W-3319-480	480	540	700	521	195
W-3319-720	720	780	930	521	195

Półka plastikowa na bieliznę

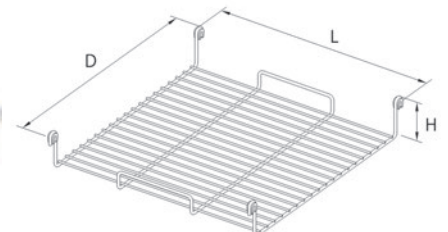


kolorystyka

SZARA

wyrób	L		D	H	
	min.	max.			
W-3320-480	480	540	700	530	89

Półka na bieliznę

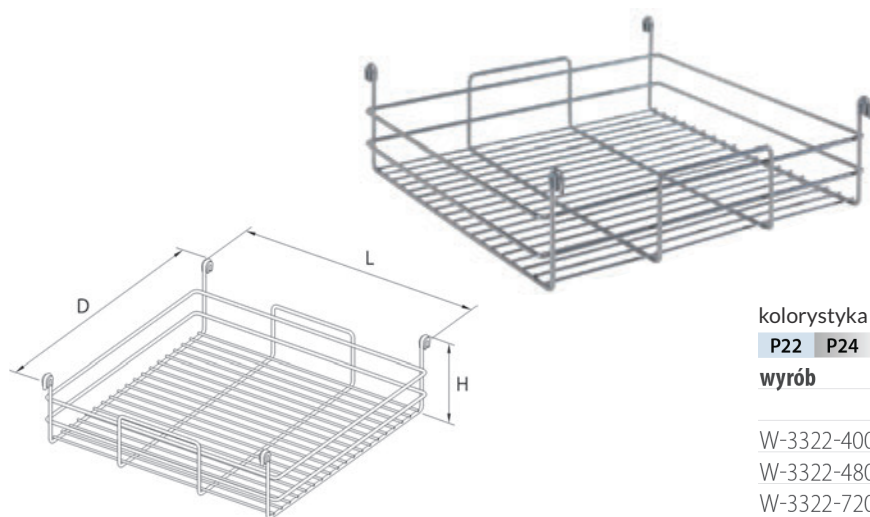


kolorystyka

P22 **P24**

wyrób	L		D	H	
	min.	max.			
W-3321-400	410	450	600	521	88
W-3321-480	480	540	700	521	88
W-3321-720	720	780	930	521	88

Kosz na bieliznę

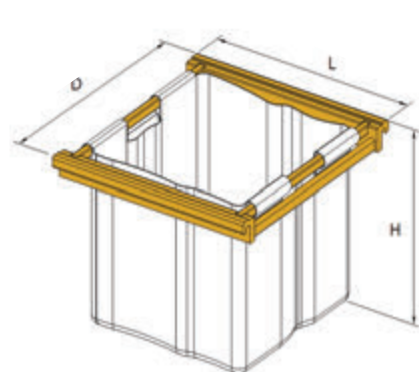


kolorystyka

P22 P24

wyrób	L	L1		D	H
		min.	max.		
W-3322-400	400	450	600	521	150
W-3322-480	480	540	700	521	150
W-3322-720	720	780	930	521	150

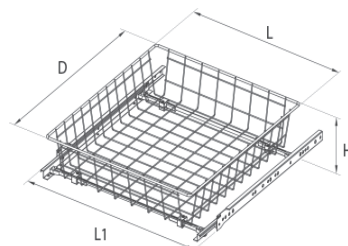
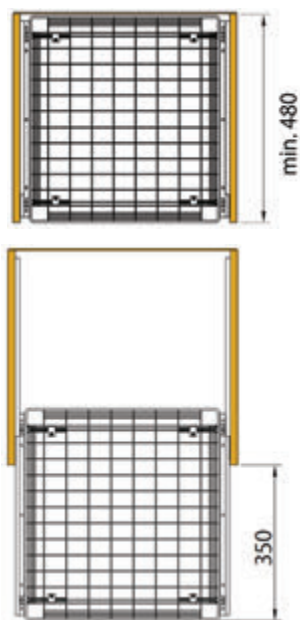
Worek na bieliznę ze stelażem



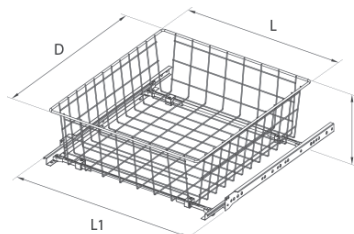
wyrób	L	L1		D	H
		min.	max.		
W-3323-480	480	540	700	525	420

Szafka MD

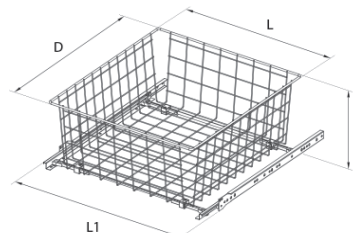
na prowadnicach rolkowych



wyrób	D	H	L	L1	
				min.	max.
W-2405-300B	475	120	235	250	310
W-2405-400B	475	120	335	355	410
W-2405-500B	475	120	435	455	515
W-2405-600B	475	120	535	550	610



wyrób	D	H	L	L1	
				min.	max.
W-2405-300C	475	170	235	250	310
W-2405-400C	475	170	335	355	410
W-2405-500C	475	170	435	455	515
W-2405-600C	475	170	535	550	610

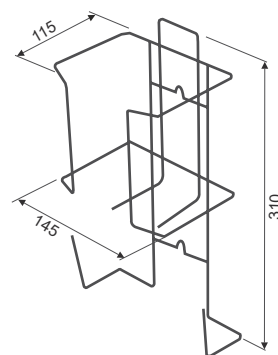


wyrób	D	H	L	L1	
				min.	max.
W-2405-300D	475	220	235	250	310
W-2405-400D	475	220	335	355	410
W-2405-500D	475	220	435	455	515
W-2405-600D	475	220	535	550	610

Uchwyt na żelazko

INDEX: UNZCH

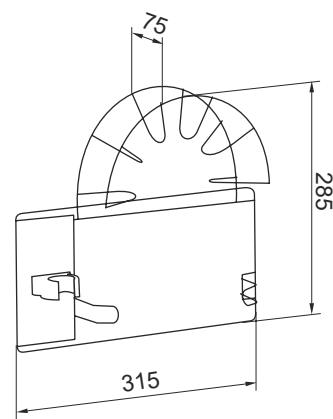
kolor srebrny



Uchwyt na rurę do odkurzacza mały

dostępne wersje INDEX

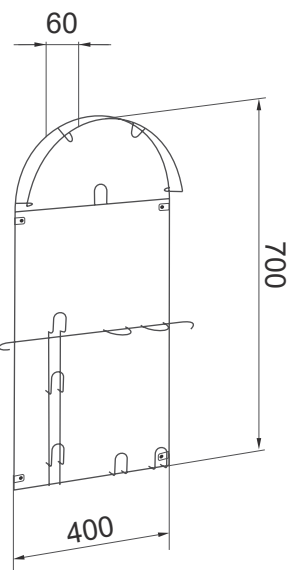
biały URM
srebrny



Uchwyt na rurę do odkurzacza duży

dostępne wersje INDEX

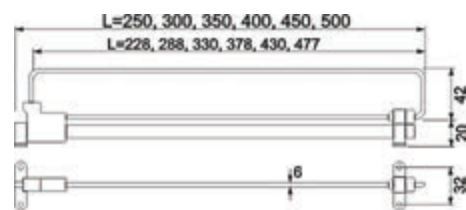
biały WA01.0312
srebrny WA01.0312.01.002



Wieszak wysuwany

dostępne wersje INDEX

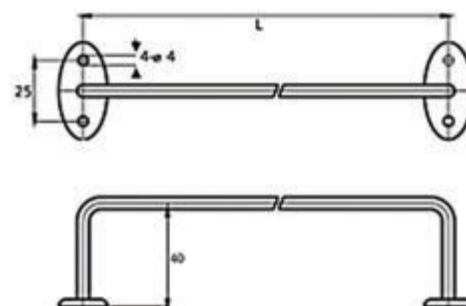
L - 250 WW250
L - 300 WW300
L - 350 WW350
L - 400 WW400
L - 450 WW450
L - 500 WW500

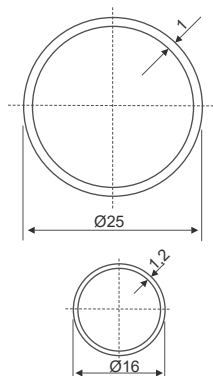


Drążek prętowy na krawaty cynk

INDEX: DP270

dostępne długości: 270, 330 mm

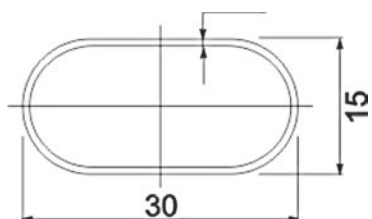




DR rura fi 25

dostępne wersje	INDEX
Ø 25	DR1
Ø 16	3000C

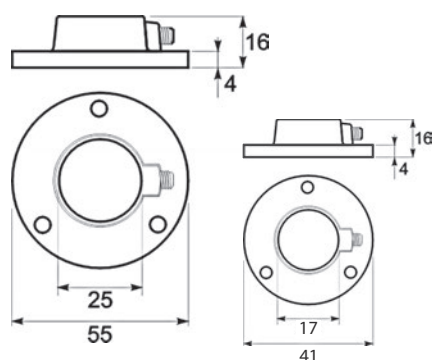
wykończenie chrom
długość drążka 3000 mm



DP drążek owalny L - 3000 chrom

INDEX: GIE/30012

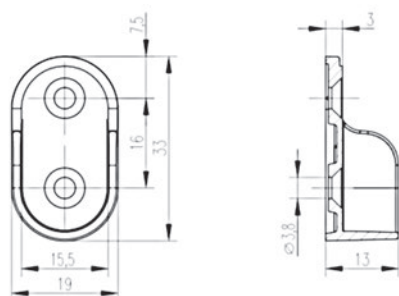
wykończenie chrom
długość drążka 3000 mm



DR rozetka - uchwyt rury fi 25

dostępne wersje	INDEX
Ø 25	DUDOC
Ø 16	R11M/16

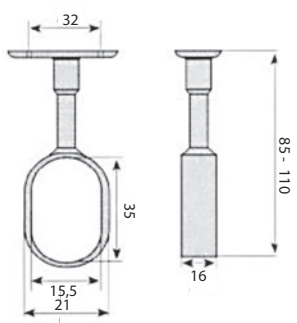
wykończenie chrom



DP uchwyt drążka owalnego

INDEX: 16336

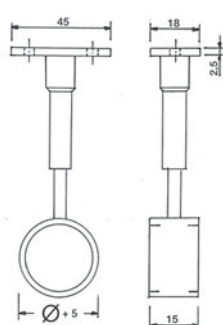
wykończenie nikiel



Uchwyt dystansowy drążka owalnego regulowany R-303/C

INDEX: R-303/C

wykończenie chrom
regulacja 25 mm



Uchwyt dystansowy ruchomy R-50/R

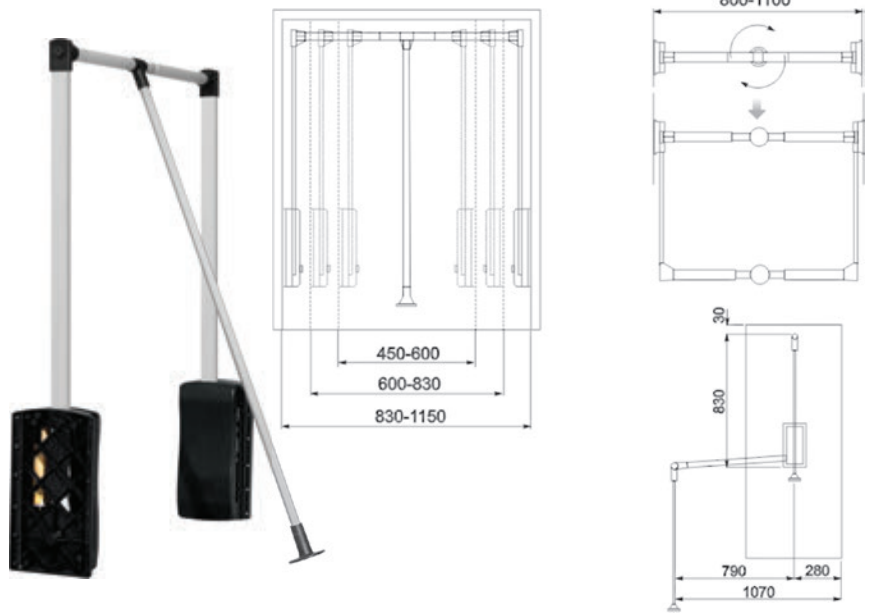
INDEX: R-50/R

wykończenie chrom
regulacja 50 mm

Wieszak pantograf

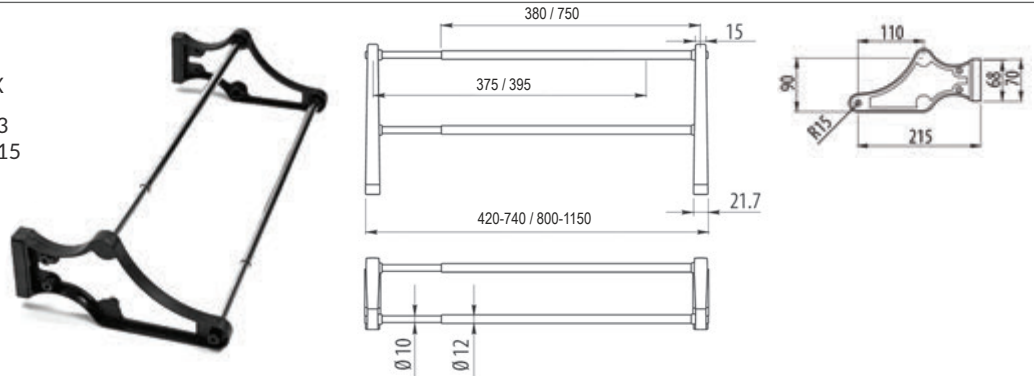
dostępne wersje	INDEX
450 - 600 mm	4.2.1.029
600 - 830 mm	4.2.1.028
830 - 1150 mm	4.2.1.030

obciążenie do 8 kg



Wieszak na buty

dostępne wersje	INDEX
420 - 740 mm	W48/83
800 - 1150 mm	W80/115



Teleskop do zawieszania ubrań

dostępne wersje	INDEX
regulowany	61.E509.159.09
stały 1150 mm	4.2.9.001



D drążek szafy

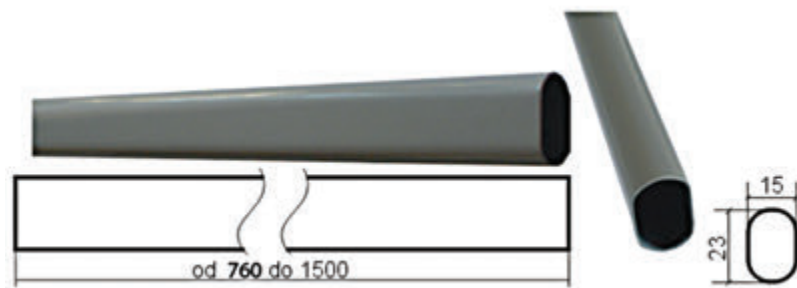
dostępne wersje	INDEX
-----------------	-------

ocynk

L - 760	D760
L - 860	D860
L - 1000	D1000
L - 1200	D1200
L - 1500	D1500

lakier biały

L - 760	DL760
L - 860	DL860
L - 1000	DL1000
L - 1200	DL1200
L - 1500	DL1500



materiał stal

D uchwyt drążka

dostępne wersje	INDEX
-----------------	-------

ocynk

DUDC

lakier biały

DUDL



materiał stal

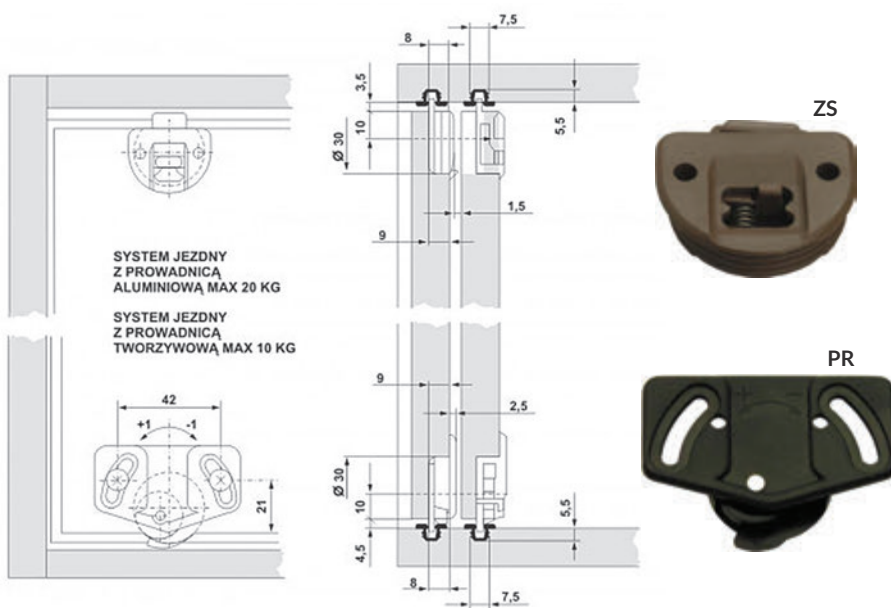
PP zaczepek ślizgowy / przewodnica rolkowa

dostępne wersje INDEX

zaczep ślizgowy ZS
przewodnik rolkowy PR

kolorystyka biały, beż, brąz, czarny

opakowanie 100 szt

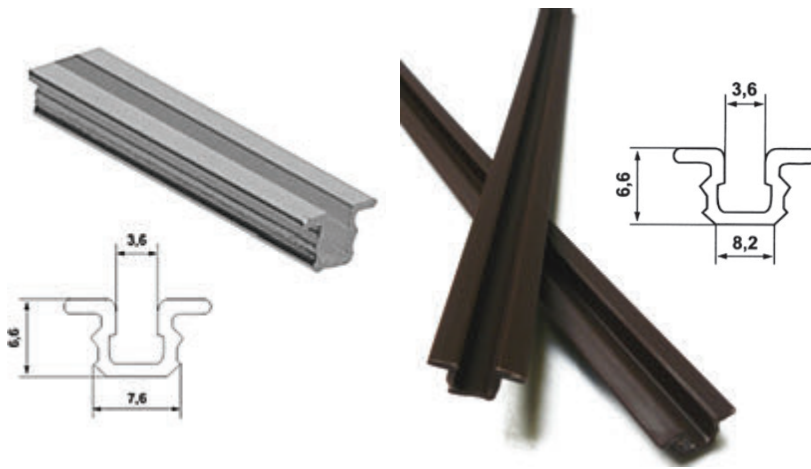


P przewodnica pojedyncza

dostępne wersje INDEX

tworzywowa PP2.5
alumiuniowa PPA

długość 2500 mm
kolorystyka przewodnicy
tworzywowej: biały, beż, brąz, czarny

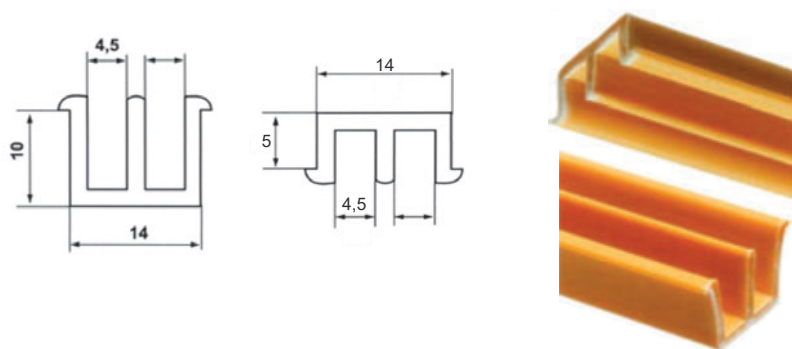


Prowadnica szyby

INDEX: PRSZ

kolorystyka biały, czarny, brąz, beż
długość 2400 mm

sprzedaż w komplecie:
listwa górna + listwa dolna



LG EKONOM 40

dostępne wersje INDEX

1 skrzydło EKONOM1
2 skrzydła EKONOM2

elementy uzupełniające

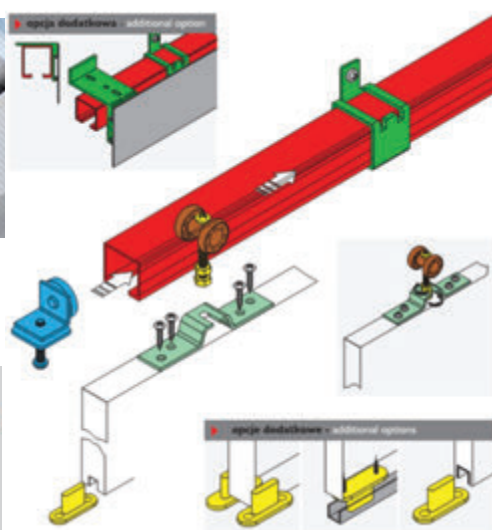
szyna prowadząca K-075
uchwyt do ściany SKU-075
uchwyt do sufitu KK-075
łącznik szyn LKU-075
ceownik C-10

przeznaczenie
do drzwi przejściowych, prostych
bez progu

max ciężar drzwi 40 kg
wypełnienie drzwi płyta 18 - 40 mm

KOMPLET / SET zawartość pudełka / box content

EKONOM	1 nr 1160	2 nr 1161
nr 1110	2	4
nr 1111	2	4
nr 1140	2	2
nr 1150	2	4



LG STANDARD 100

dostępne wersje INDEX

1 skrzydło STANDARD1
2 skrzydła STANDARD2

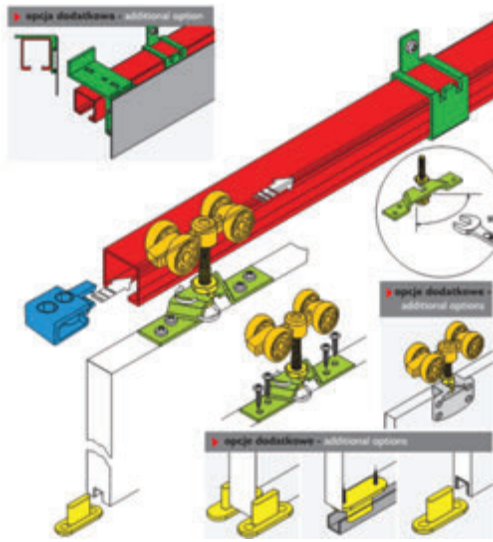
elementy uzupełniające

szyna prowadząca K-075
uchwyt do ściany SKU-075
uchwyt do sufitu KK-075
łącznik szyn LKU-075
ceownik C-10

przeznaczenie

do drzwi przejściowych, prostych bez progu

max ciężar drzwi 100 kg
wypełnienie drzwi płyta 18 - 40 mm



KOMPLET / SET zawartość pudełka / box content			
STANDARD	1 nr 1162	2 nr 1163	
	nr 1120	2	4
	nr 1121	2	4
	nr 1141	2	2
	nr 1150	2	4



LG Synchronik 100/2 skr

dostępne wersje INDEX

2 skrzydła 1068

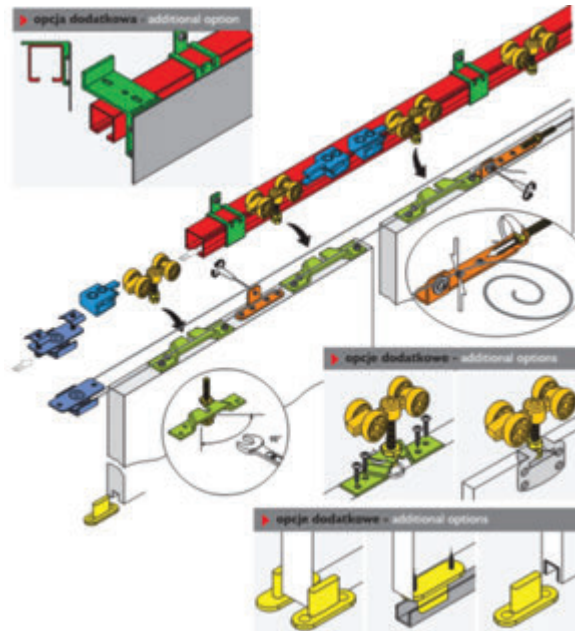
elementy uzupełniające

szyna prowadząca K-075
uchwyt do ściany SKU-075
uchwyt do sufitu KK-075
łącznik szyn LKU-075
ceownik C-10

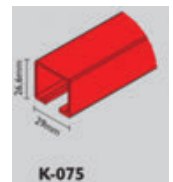
przeznaczenie

do 2 skrzydeł drzwi, bez progu, rozsuwanych jednocześnie

max ciężar drzwi 100 kg
wypełnienie drzwi płyta 18 - 40 mm



KOMPLET / SET zawartość pudełka / box content					
SYNCHRONIK		2 nr 1068			
	nr 1120	4		nr 1110	1
	nr 1121	4		nr 1111	1
	nr 1141	4		nr 1140	1
	nr 1150	4		nr 1150	2



LG PORTA GLASS

dostępne wersje INDEX

1 skrzydło 1202

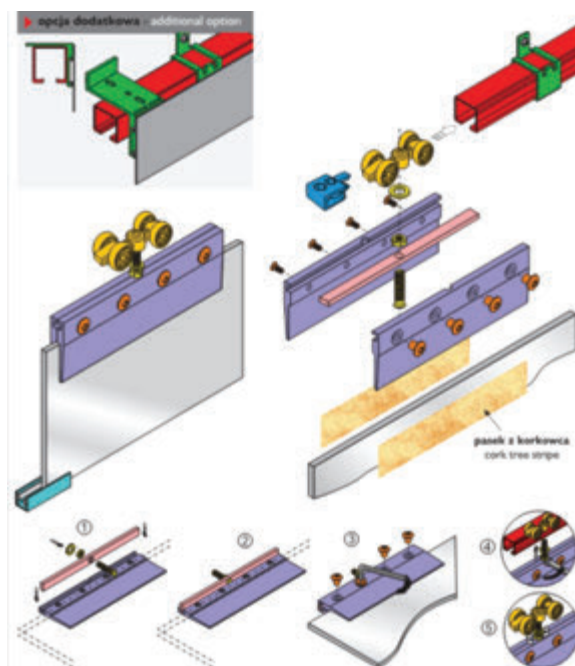
elementy uzupełniające

szyna prowadząca K-075
uchwyt do ściany SKU-075
uchwyt do sufitu KK-075
łącznik szyn LKU-075

przeznaczenie

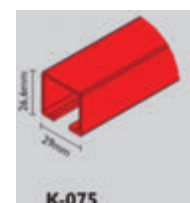
do drzwi szklanych przejściowych prostych, bez progu

max ciężar drzwi 75 kg
wypełnienie drzwi szkło 8/10/12 mm



KOMPLET / SET zawartość pudełka / box content			
PORTA GLASS	8mm nr 1202 10mm nr 1200 12mm nr 1201	1 nr 1202	
	nr 1175	2	
	nr 1141	2	
	nr 1101	1	

szewca LUX - LUX hinge

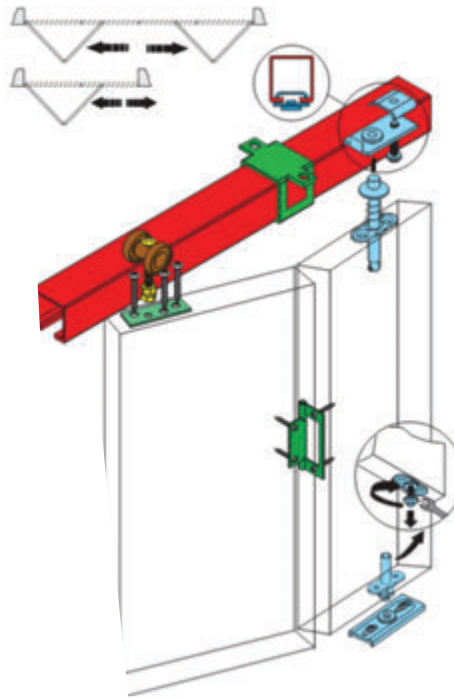


LG EKOFOLD 20

KOMPLET / SET zawartość pudełka / box content			
EKOFOLD	2	4	
nr 1164 nr 1166 nr 1170	2	4	
nr 1165 nr 1167 nr 1171			2
nr 1112 nr 1113			2
nr 909			2
nr 901			2
nr 902			2
nr 906			2
nr 1142 nr 1143	3	6	
nr 1177			6
nr 1174	×		2



zawias LUX = LUX hinge



dostępne wersje	INDEX
2 skrzydła	EKOFOLD2
4 skrzydła	EKOFOLD4

elementy uzupełniające

szyna prowadząca	K-075
uchwyt do ściany	SKU-075
uchwyt do sufitu	KK-075
łącnik szyn	LKU-075
ceownik	C-10
zawias LUX	1177

przeznaczenie

do drzwi składanych bez progu

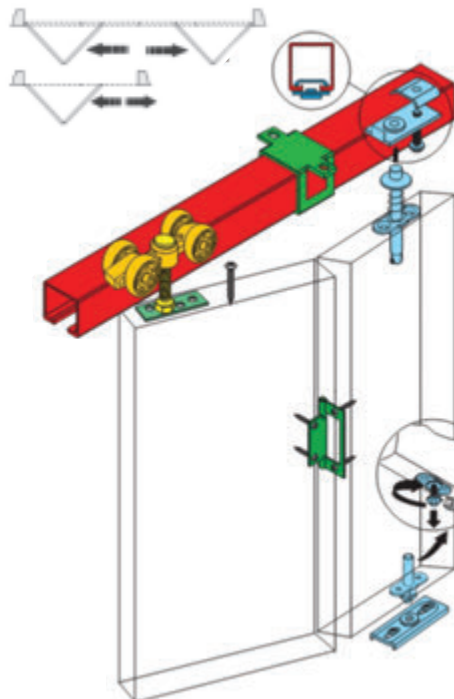
max ciężar drzwi 20 kg
wypełnienie drzwi płyta 18 - 40 mm

LG STANFOLD

KOMPLET / SET zawartość pudełka / box content			
STANFOLD	2	4	
nr 1158 nr 1156 nr 1168	2	4	
nr 1159 nr 1157 nr 1169			2
nr 1179 nr 1114			2
nr 909			2
nr 901			2
nr 902			2
nr 906			2
nr 1142 nr 1143	3	6	
nr 1177			6
nr 906	×		2



zawias LUX = LUX hinge



dostępne wersje	INDEX
2 skrzydła	STANFOLD2.
2 skrzydła LUX	STANFOLD2
4 skrzydła LUX	STANFOLD4

elementy uzupełniające

szyna prowadząca	K-075
uchwyt do ściany	SKU-075
uchwyt do sufitu	KK-075
łącnik szyn	LKU-075

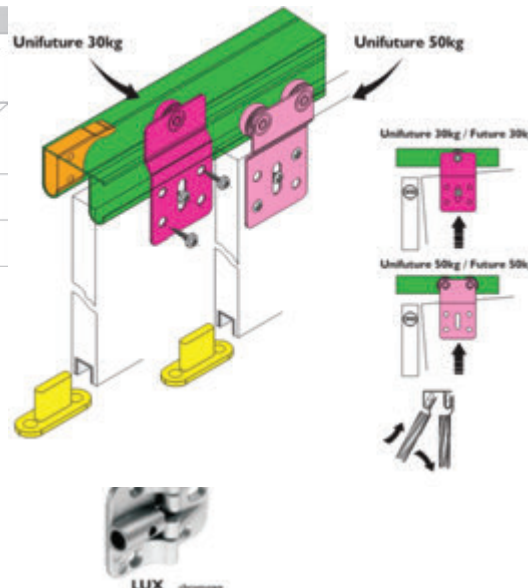
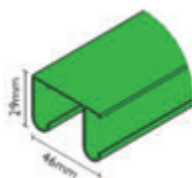
przeznaczenie

do drzwi składanych, bez progu

max ciężar drzwi 40 kg
wypełnienie drzwi płyta 18 - 40 mm

LG UNIFUTURE

KOMPLET / SET zawartość pudełka / box content			
UNIFUTURE 50 KG	1	2	3
nr 7774	1	2	3
nr 2224			2
nr 2225			4
nr 2214	2	2	2
nr 2215	×	2	4
nr 2230	2	2	2
nr 1150	2	3	6



dostępne wersje	INDEX
-----------------	-------

15 kg	
1 skrzydło	UNIFUTURE15-1
2 skrzydła	UNIFUTURE15-2
3 skrzydła	UNIFUTURE15-3

30 kg	
1 skrzydło	UNIFUTURE-301
2 skrzydła	UNIFUTURE-302
3 skrzydła	UNIFUTURE-303

50 kg	
1 skrzydło	UNIFUTURE50-1
2 skrzydła	UNIFUTURE50-2
3 skrzydła	UNIFUTURE50-3

elementy uzupełniające

szyna prowadząca	K-050
ceownik aluminiowy	C-10

przeznaczenie: do drzwi mijanych na jednej szynie
maksymalny ciężar drzwi 15/30/50 kg
wypełnienie drzwi płyta 16 - 40 mm

LG FASTOR

elementy zestawu INDEX

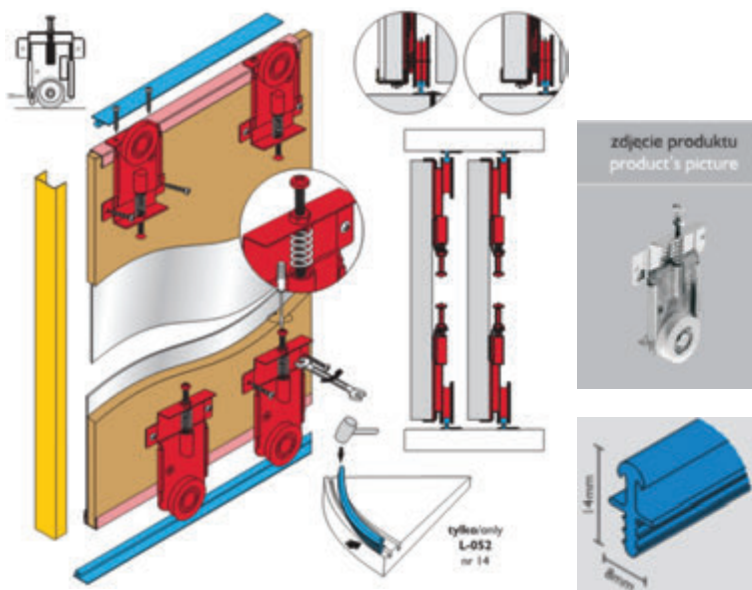
szyna prowadząca górna i dolna L-052
wózek dolny i górny 4416

zastosowanie
do zabudowy po łuku

przeznaczenie
zabudowy niskie i wysokie z torem wypukłym

max ciężar drzwi 60 kg
min promień łuku 45 cm
wypełnienie drzwi płyta 10 - 42 mm
szkło na płycie 4 mm

KOMPLET / SET zawartość pudełka / box content			
FASTOR	1  nr 4446	2  nr 4447	3  nr 4448
 nr 4416	4	8	12



LG SLOPING

elementy zestawu INDEX

tor górny TGN
tor dolny GAMA 8023
klip mocujący tor dolny 8203.
szyna K-21 K-021
przewodnik górny PGR
mocowanie skośne toru 8082
przewodnik do skośnej zabudowy 8192

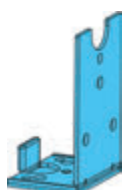
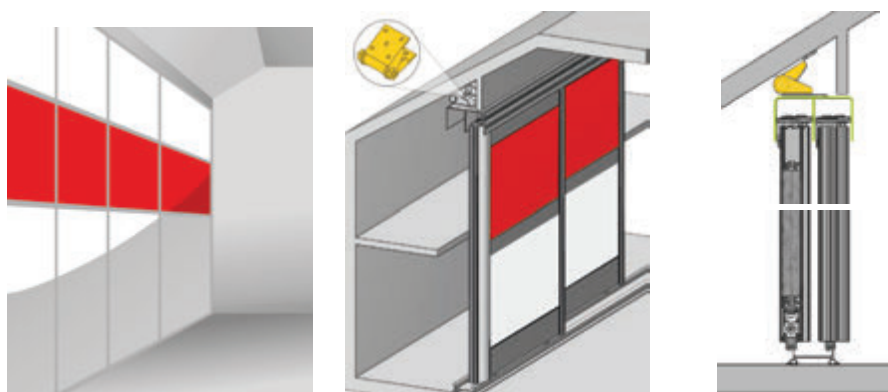
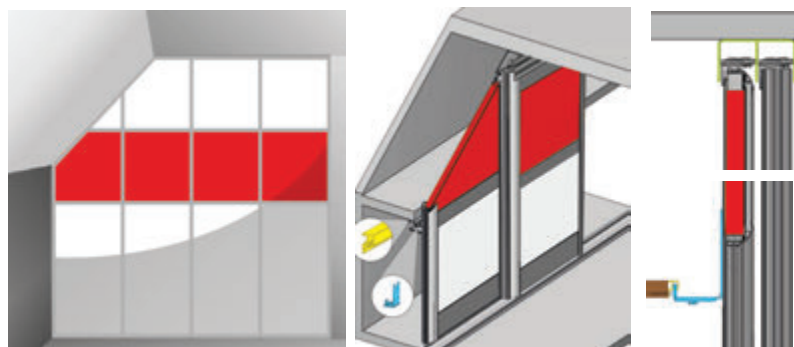
zastosowanie
system do zabudowy ukośnej

system SLOPING pozwala na wykorzystanie wszystkich rozwiązań Laguna przeznaczonych do zabudów aluminiowych w pomieszczeniach, w których występuje:

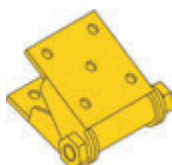
skośna ściana/sufit z boku zabudowy
ściana, sufit opadające w głąb zabudowy

max ciężar drzwi 40/50 kg

wypełnienie drzwi:
płyta 8, 10, 16, 18 mm
szkło 4, 6 mm



8192



8082



K-021



TGN