

### Z FGV zawias 110 naw

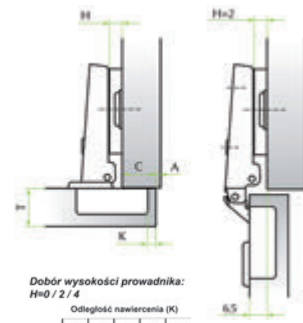
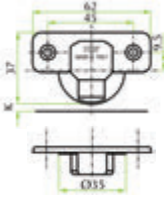
INDEX: FGV/0102

głębokość puszki 11,3 mm  
rozmiaru puszki 35 mm  
kąt otwarcia 110°

opakowanie karton 250 szt

spowalniacz INDEX: 590620050000000

SlowMotion Alfa



Dobór wysokości prowadnika:  
H=0 / 2 / 4

Należenie (C)	Odległość nawiercenia (K)				
	3	4	5	6	7
19			0	2	
18	0		2		
17	0	2	4		
16	2	4			
15	2	4			
14	4				
13	4				

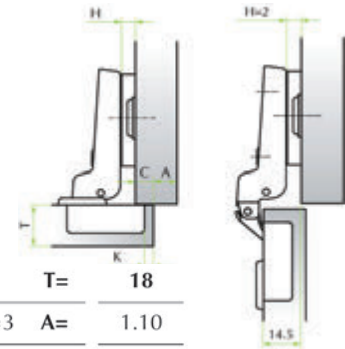
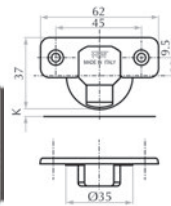
T=	18
K=3	A= 1.10
K=4	A= 1.05
K=5	A= 1.00
K=6	A= 0.95
K=7	A= 0.85

### Z FGV zawias 110 naw wyg. 8

INDEX: FGV/110

głębokość puszki 11,3 mm  
rozmiaru puszki 35 mm  
kąt otwarcia 110°

opakowanie karton 250 szt



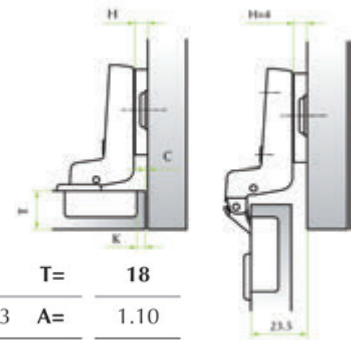
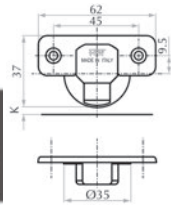
T=	18
K=3	A= 1.10
K=4	A= 1.05
K=5	A= 1.00
K=6	A= 0.95
K=7	A= 0.85

### Z FGV zawias 110 wewn.

INDEX: 00021

głębokość puszki 11,3 mm  
rozmiaru puszki 35 mm  
kąt otwarcia 110°

opakowanie karton 250 szt



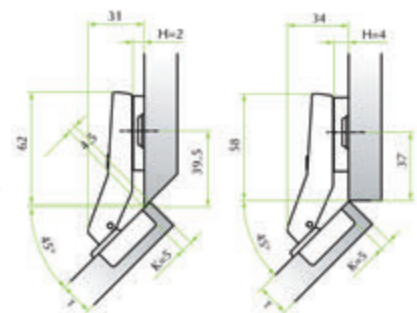
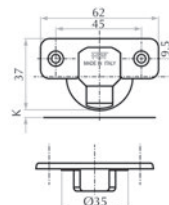
T=	18
K=3	A= 1.10
K=4	A= 1.05
K=5	A= 1.00
K=6	A= 0.95
K=7	A= 0.85

### Z FGV zawias 45

INDEX: ZIN45

głębokość puszki 11,3 mm  
rozmiaru puszki 35 mm  
kąt otwarcia 110°

opakowanie karton 250 szt

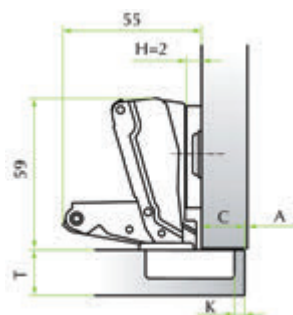


### Z FGV zawias 175

INDEX: 0004

głębokość puszki 11,3 mm  
rozmiaru puszki 35 mm  
kąt otwarcia 175°

opakowanie karton 125 szt



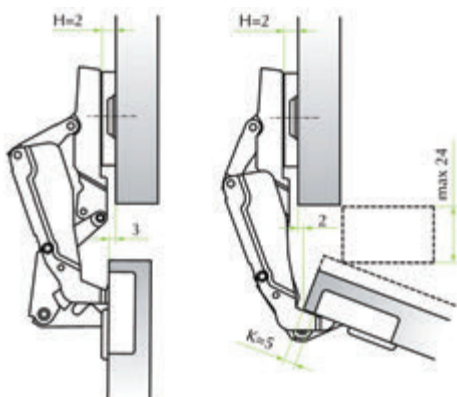
Dobór wysokości prowadników:  
H=0 / 2 / 4

odległość nawiercenia (K)

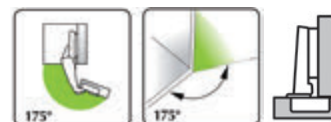
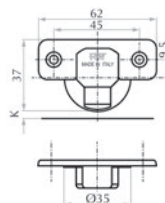
	3	4	5	6	7
19			0		2
18		0		2	
17	0		2		4
16		2		4	
15	2		4		
14		4			
13	4				

należenie (C)

max 2,4



T=	18
K=3	A= 0.00
K=4	A= 0.00
K=5	A= 0.00
K=6	A= 0.00
K=7	A= 0.00

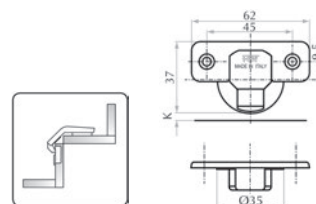
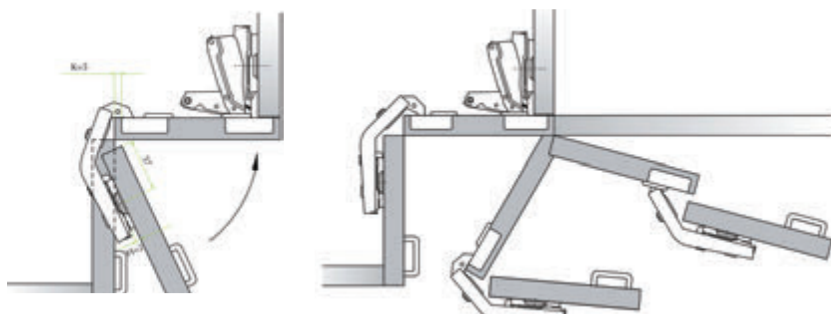


### Z FGV zawias 35 uzupełniający

INDEX: ZIN180

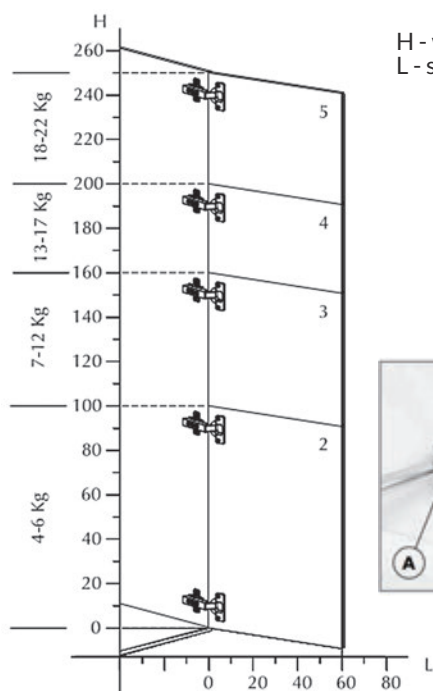
głębokość puszki 11,3 mm  
rozmiaru puszki 35 mm  
kąt otwarcia 110°

opakowanie karton 250 szt

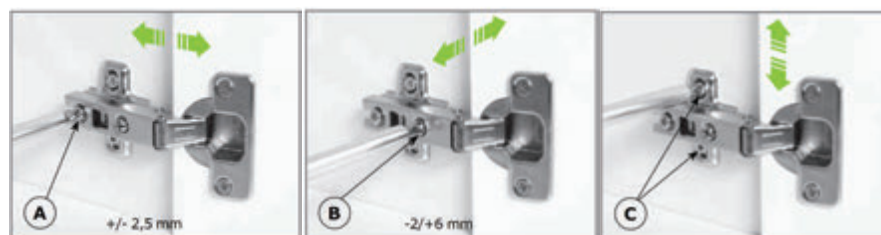


H - wysokość frontu  
L - szerokość frontu

Zasady doboru ilości zawiasów  
do wielkości frontu



Zakresy regulacji

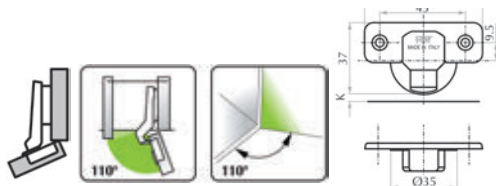
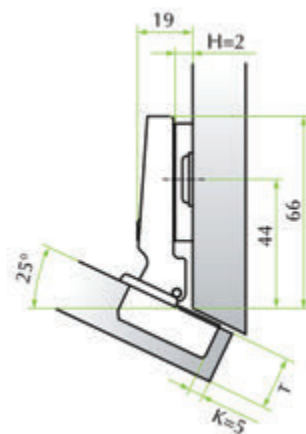


Z FGV zawias -25

INDEX: ZFGV-25

głębokość puszki 11,3 mm  
rozmiaru puszki 35 mm  
kąąt otwarcia 110°

opakowanie karton 250 szt

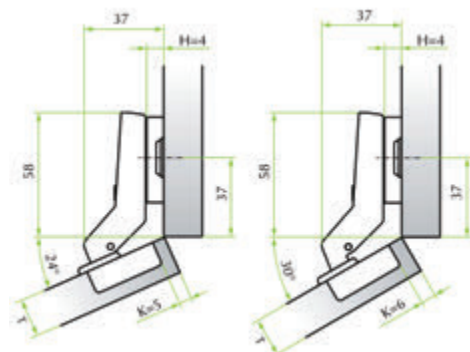


Z FGV zawias +25

INDEX: ZFGV+25

głębokość puszki 11,3 mm  
rozmiaru puszki 35 mm  
kąąt otwarcia 110°

opakowanie karton 250 szt

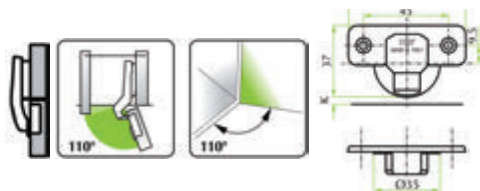
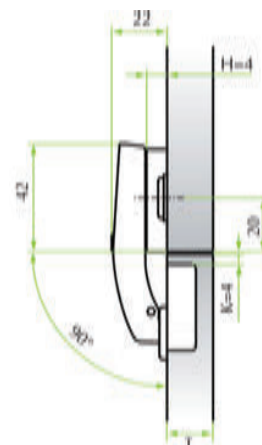


Z FGV zawias 90  
równoległy

INDEX: ZFGV90

głębokość puszki 11,3 mm  
rozmiaru puszki 35 mm  
kąąt otwarcia 110°

opakowanie karton 250 szt



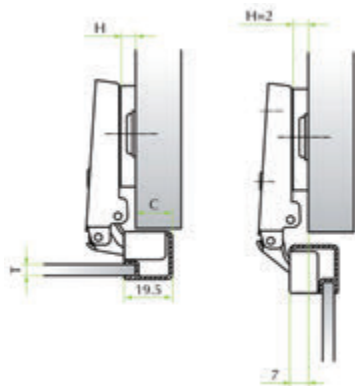
Z FGV Slowmotion nawierzchniowy  
spowalniacz ALFA

INDEX: 590620050000000



SlowMotion Alfa

### Zawias nawierzchniowy FGV do wąskiej ramki aluminiowej

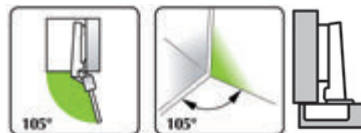


Dobór wysokości prowadnika:  
H=0 / H=2 / H=4

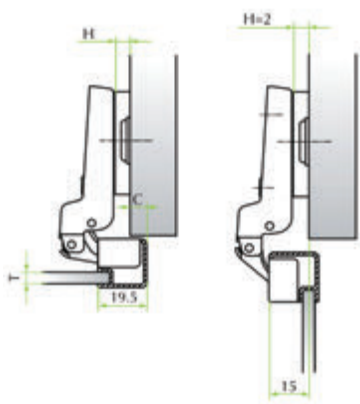
nalożenie (C)	17	0
	16	
	15	2
	14	
	13	4

- głębokość puszkę 9,9 mm  
wielkość nawiercenia pod puszkę 28 x 7 mm  
kąt otwarcia 105°  
do ramek o szerokości min. od 19 do max 25 mm

opakowanie karton 250 szt.



### Zawias wyg. 8 FGV do wąskiej ramki aluminiowej

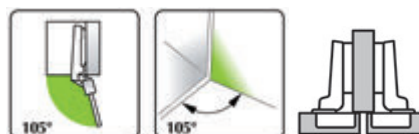


Dobór wysokości prowadnika:  
H=0 / H=2 / H=4

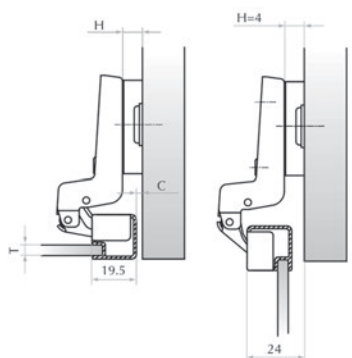
nalożenie (C)	9	0
	8	
	7	2
	6	
	5	4

- głębokość puszkę 9,9 mm  
wielkość nawiercenia pod puszkę 28 x 7 mm  
kąt otwarcia 105°  
do ramek o szerokości min. od 19 do max 25 mm

opakowanie karton 250 szt.



### Zawias wewnętrzny FGV do wąskiej ramki aluminiowej

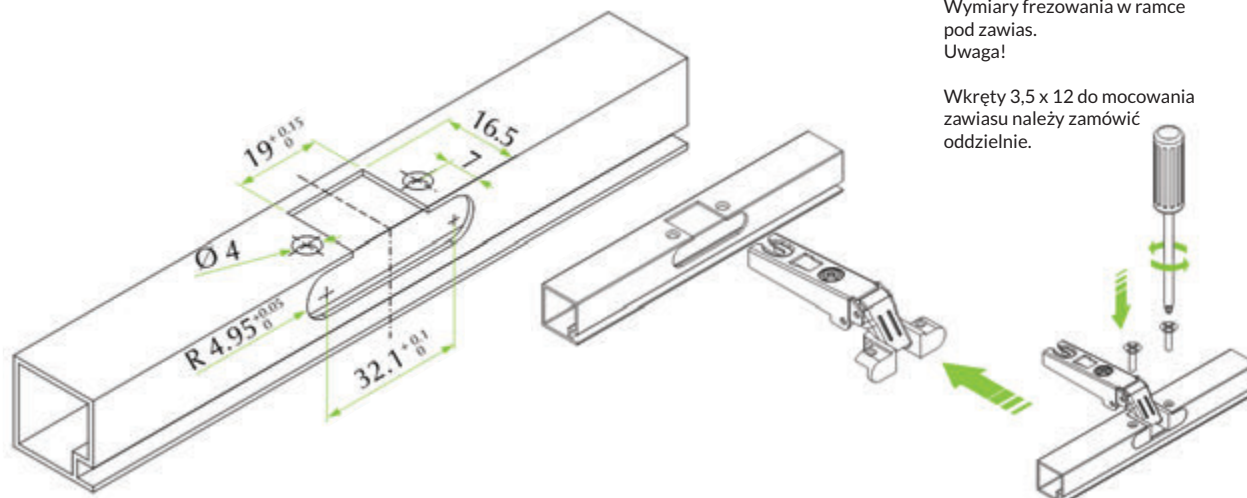
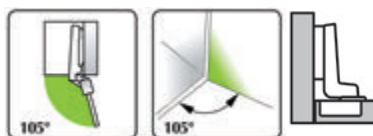


Dobór wysokości prowadnika:  
H=0 / H=2 / H=4

nalożenie (C)	0	2
	1	
	2	4

- głębokość puszkę 9,9 mm  
wielkość nawiercenia pod puszkę 28 x 7 mm  
kąt otwarcia 105°  
do ramek o szerokości min. od 19 do max 25 mm

opakowanie karton 250 szt.



Wymiary frezowania w ramce pod zawias.  
Uwaga!

Wkręty 3,5 x 12 do mocowania zawiasu należy zamówić oddzielnie.

### Zawias FGV MINI zawias powierzchniowy

INDEX: 11026

głębokość puszki 9,8 mm  
rozmiar puszki 26 mm  
kąt otwarcia 105°

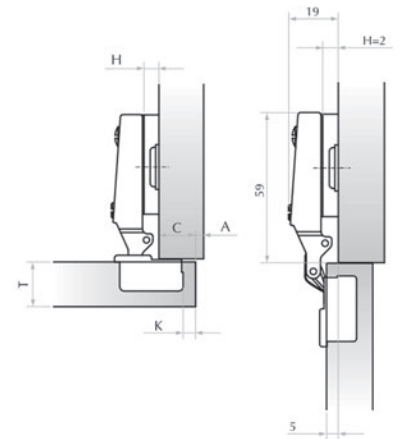
opakowanie karton 250 szt



Dobór wysokość i  
przewodnika  
 $H=0 / H=2 / H=4$

odległość nawiercenia (K)

	3	4	5	6
19				0
18				0
17	0		2	
16	0		2	
15	2		4	
14	2		4	
13	4			
12	4			



### Zawias FGV MINI zawias wyg. 8

INDEX: FGV/0203

głębokość puszki 9,8 mm  
rozmiar puszki 26 mm  
kąt otwarcia 105°

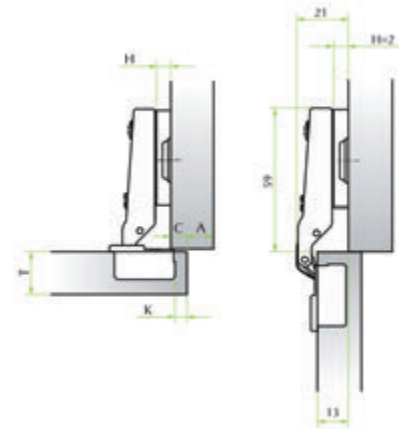
opakowanie karton 250 szt



Dobór wysokość i  
przewodnika  
 $H=0 / H=2 / H=4$

odległość nawiercenia (K)

	3	4	5	6
11				0
10				0
9	0		2	
8	0		2	
7	2		4	
6	2		4	
5	4			
4	4			



### Zawias FGV MINI zawias wewnętrzny

INDEX: FGV26W

głębokość puszki 9,8 mm  
rozmiar puszki 26 mm  
kąt otwarcia 105°

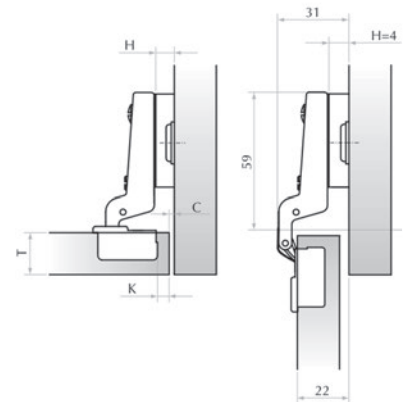
opakowanie karton 250 szt



Dobór wysokość i  
przewodnika  
 $H=0 / H=2 / H=4$

odległość nawiercenia (K)

	3	4	5	6
0		2		4
1	2		4	
2		4		
3	4			



### Zawias FGV szyby powierzchniowy

INDEX: FGV/0012

puszka nylonowa  
rozmiar puszki 26 mm  
kąt otwarcia 105°

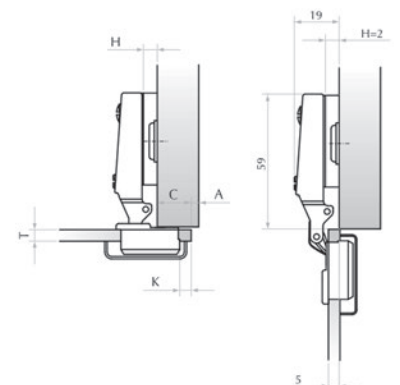
opakowanie karton 250 szt



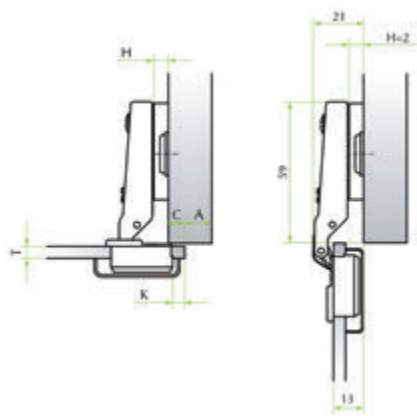
Dobór wysokość i  
przewodnika  
 $H=0 / H=2 / H=4$

odległość nawiercenia (K)

	3	4	5	6
19				0
18				0
17	0		2	
16	0		2	
15	2		4	
14	2		4	
13	4			
12	4			



### Zawias FGV szyby naw. wyg. 8



Dobór wysokości  
przewodnika  
H=0 / H=2 / H= 4  
odległość nawiercenia (K)

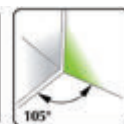
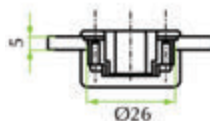
	3	4	5	6
11				0
10			0	
9	0	0	2	
8	0	2		
7	2	4		
6	2	4		
5	4			
4	4			



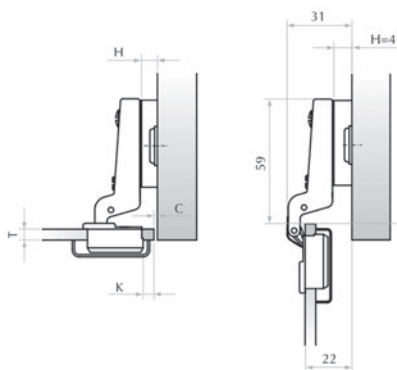
INDEX: KR8

puszka nylonowa  
rozmiar puszki 26 mm  
kąąt otwarcia 105°

opakowanie karton 250 szt



### Zawias FGV szyby wew



Dobór wysokości  
przewodnika  
H=0 / H=2 / H= 4  
odległość nawiercenia (K)

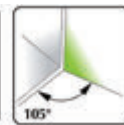
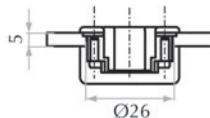
	3	4	5	6
0		2	4	
1	2	4		
2	4			
3	4			



INDEX: FGV/0011

puszka nylonowa  
rozmiar puszki 26 mm  
kąąt otwarcia 105°

opakowanie karton 250 szt



### Z kapsel owalny metal

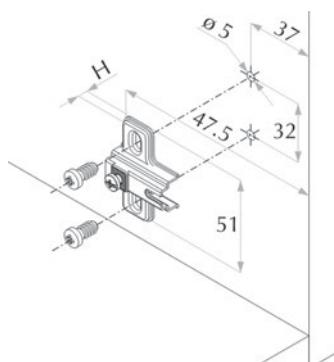


INDEX: FGV/0021

materiał tworzywo

dostępny w kolorach chrom,  
złoty, aluminium, satyna,  
czarny

### Z FGV MINI przewodnik



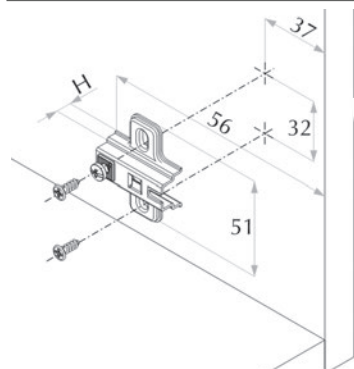
dostępne wersje

INDEX

H - 0 z euro	0600
H - 2 z euro	FGVMH=2ZE
H - 4 z euro	FGV26P
H - 0 bez euro	MINIH-0BE
H - 4 bez euro	520301M504100

opakowanie karton 500 szt

### Z FGV przewodnik



dostępne wersje

INDEX

H - 0 z euro	0102
H - 2 z euro	H-2
H - 4 z euro	FGV4ZE
H - 0 bez euro	H=0
H - 2 bez euro	FGV2
H - 4 bez euro	FGV4BE

opakowanie karton 500 szt

## Z GTV zawias samodomyk naw + prow z euro

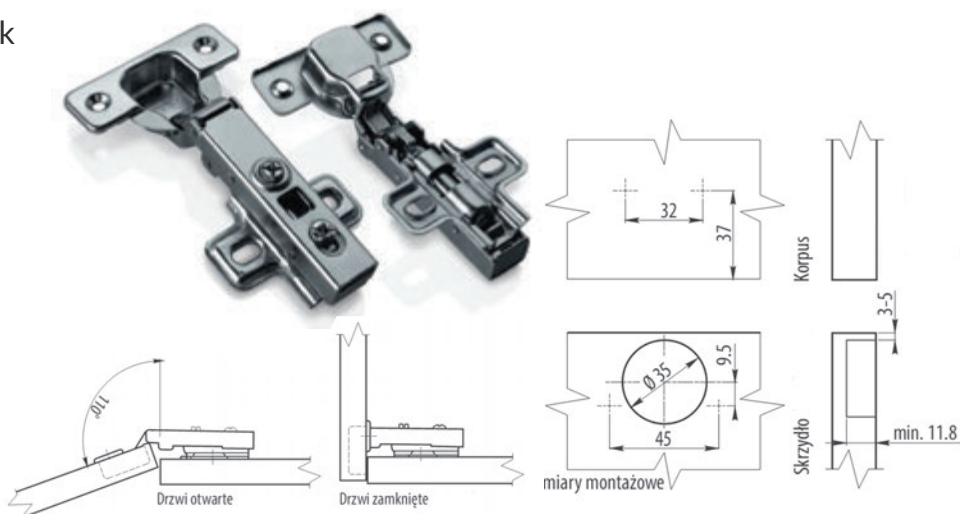
dostępne wersje INDEX

bez euro ZM-CNHC09  
z euro ZM-ECHC09ZEO

zawias ze spawalniczem  
głębokość puszki 11,8 mm  
rozmiar puszki 35 mm  
kąt otwarcia 110°  
wkręty do drewna w zestawie

dostępne wysokości prowadnika  
H-0, H-2

opakowanie karton 100 szt



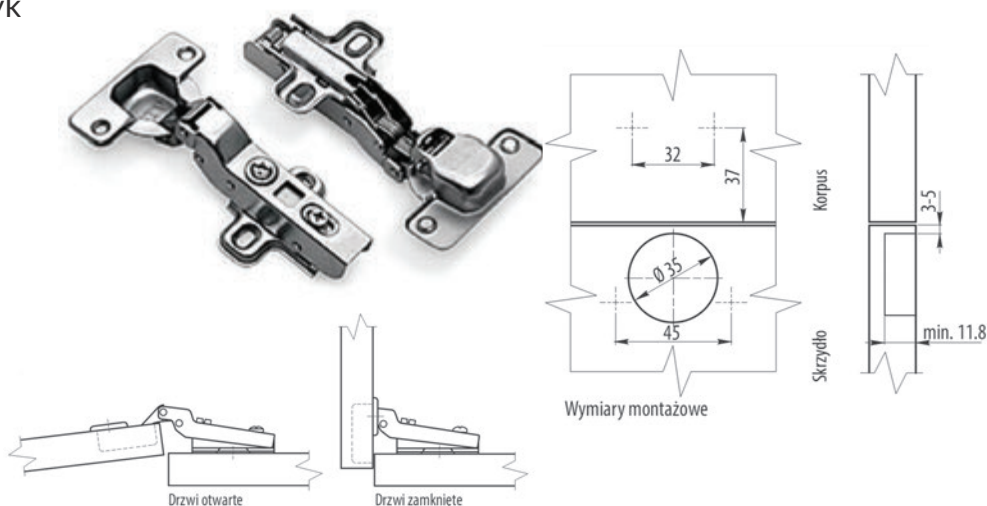
## Z GTV zawias samodomyk wyg. 8 + prow z euro

INDEX: ZM-CNHC08

zawias ze spawalniczem  
głębokość puszki 11,8 mm  
rozmiar puszki 35 mm  
kąt otwarcia 110°  
wkręty do drewna w zestawie

dostępne wysokości prowadnika  
H-0, H-2

opakowanie karton 100 szt



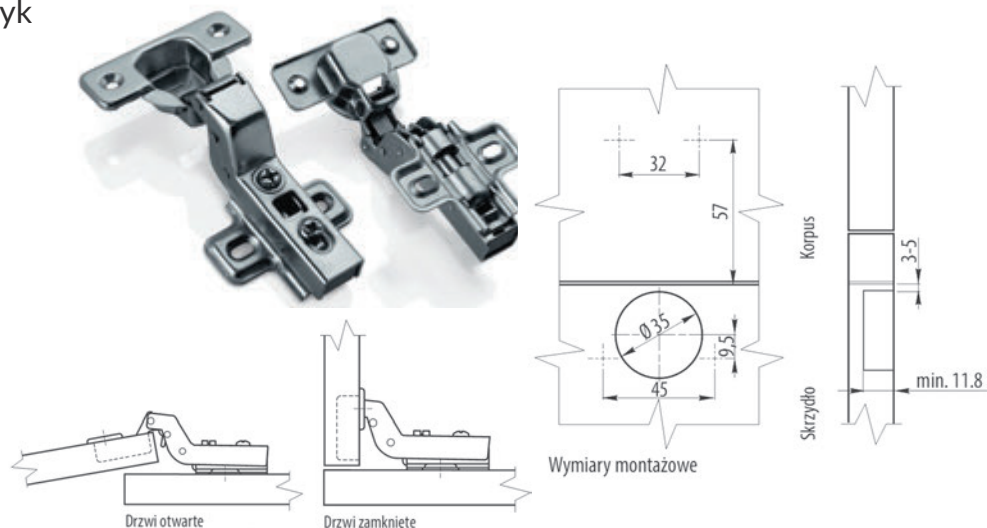
## Z GTV zawias samodomyk wew + prow z euro

INDEX: ZM-ECHC07

zawias ze spawalniczem  
głębokość puszki 11,8 mm  
rozmiar puszki 35 mm  
kąt otwarcia 110°  
wkręty do drewna w zestawie

dostępne wysokości prowadnika  
H-0, H-2

opakowanie karton 100 szt



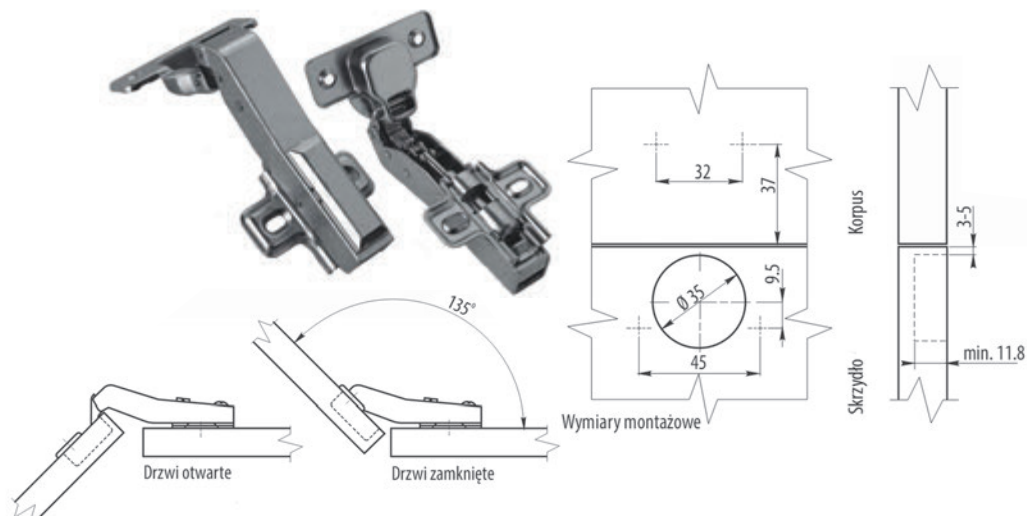
## Z GTV zawias samodomyk 45

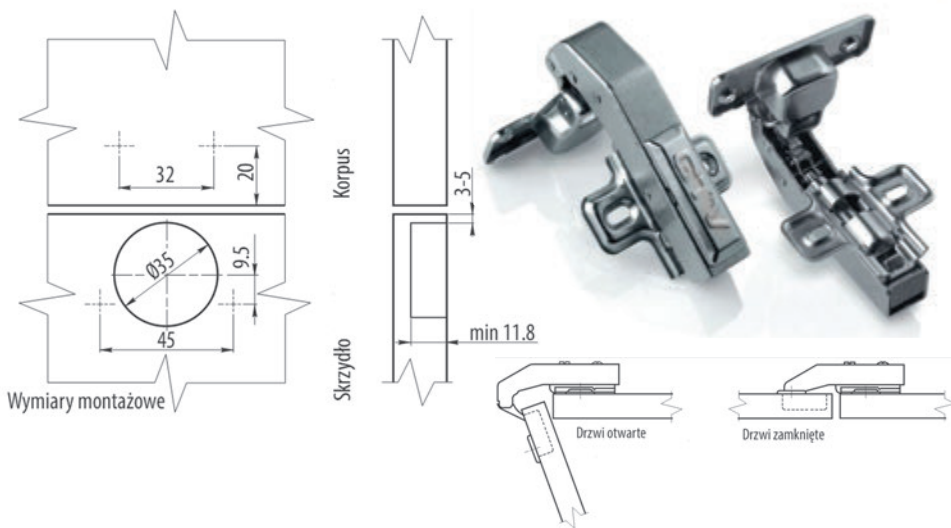
INDEX: ZM-HCKT45-BE

zawias ze spawalniczem  
głębokość puszki 11,8 mm  
rozmiar puszki 35 mm  
kąt otwarcia 110°  
wkręty do drewna w zestawie

dostępne wysokości prowadnika  
H-0, H-2

opakowanie karton 100 szt





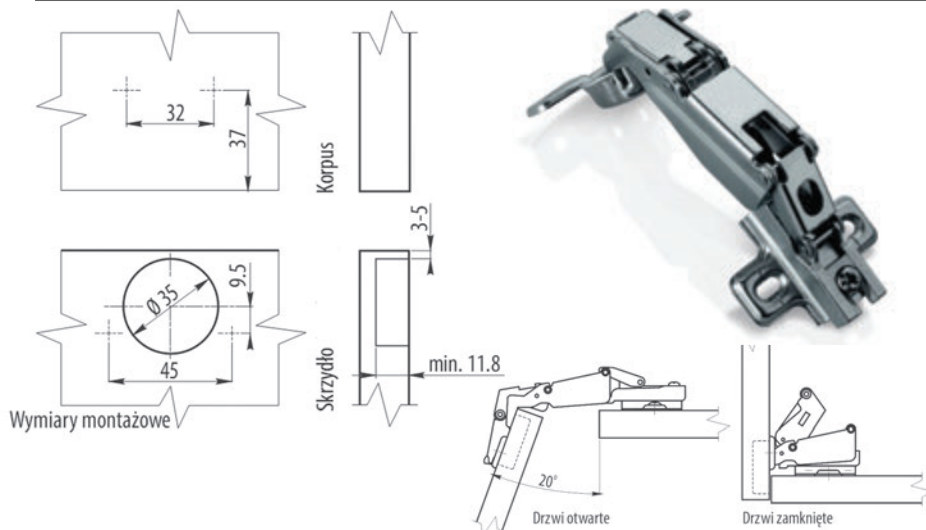
Z GTV zawias samodomyk 90° + pr. b euro

INDEX: ZM-HCKT90

zawias ze spawalniczem  
głębokość puski 11,8 mm  
rozmiar puski 35 mm  
kąt otwarcia 90°  
wkręty do drewna w zestawie

dostępne wysokości prowadnika  
H-0, H-2

opakowanie karton 100 szt



Z GTV zawias samodomyk 165° + pr. b euro

INDEX: ZM-HCKT165

zawias ze spawalniczem  
głębokość puski 11,8 mm  
rozmiar puski 35 mm  
kąt otwarcia 105°  
wkręty do drewna w zestawie

dostępne wysokości prowadnika  
H-0, H-2

opakowanie karton 100 szt

Zastosowania zawiasów

Rozwiązania standardowe

	Zawias 110°
	Zawias specjalny 110°
	CLIP top 155°

Drzwi profilowane

	Zawias do drzwi profilowanych
--	-------------------------------

Drzwi równoległe

	Zawias do drzwi równoległych, wpuszczanych
--	--

Drzwi z ramką aluminiową

	Zawias 95° do ramek aluminiowych
--	----------------------------------

Rozwiązanie kątowe – standardowe

	+45° I – zawias kątowy, częściowo nakładany
	+45° II – zawias kątowy, nakładany
	+45° III – zawias kątowy, maksymalnie nakładany
	+30° II – zawias kątowy, nakładany
	+30° III – zawias kątowy, maksymalnie nakładany
	+20° II – zawias kątowy, nakładany



CLIP top BLUMOTION system zawiasów BLUM

zintegrowana funkcja BLUMOTION

głębokość wiercenia pod puszkę 13 mm

rozmiar puski 35 mm

bezstopniowa regulacja w 3 płaszczyznach

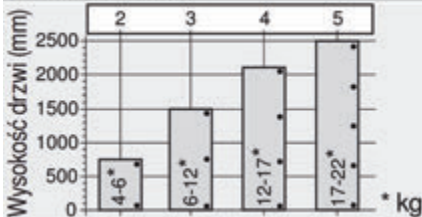
szerokie spektrum zawiasów kątowych od - 45° do + 45°

kompatybilny z istniejącymi prowadnikami CLIP

opakowanie karton 250 szt

zastosowanie do ramki aluminiowej, drzwi profilowanych i kątowych

Ilość zawiasów

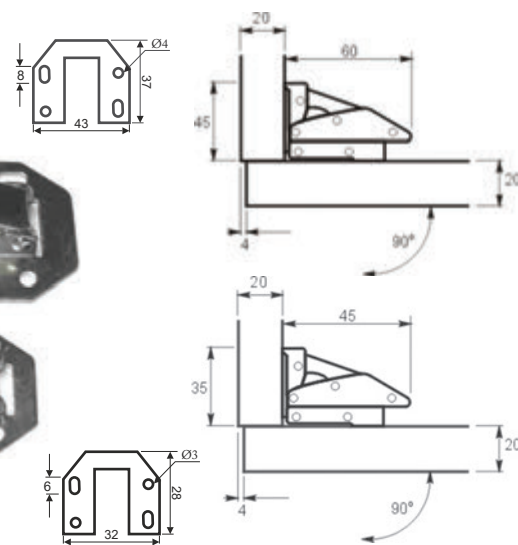


	+15° III – zawias kątowy, maksymalnie nakładany
	±5° rozwiązanie kątowe
	-15° III – zawias kątowy, maksymalnie nakładany
	-30° III – zawias kątowy, maksymalnie nakładany
	-45° III – zawias kątowy, maksymalnie nakładany



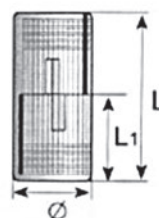
## Zawias tłoczkowy HIGNON HINGE

dostępne wersje INDEX  
duży 60 HH  
mały 45 HHM

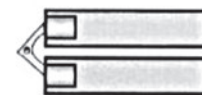


## Zawias cylindryczny

dostępne wersje INDEX  
Ø 12 ZC12  
Ø 14 ZC14  
Ø 16 ZC16

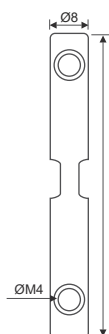
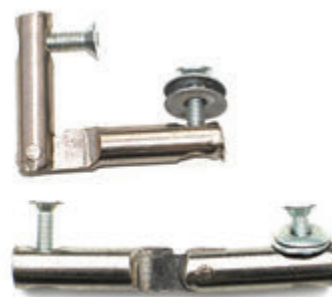


Ø	L1	L
12	13	27
14	15	31
16	16	33



## Zawiasa kołkowa

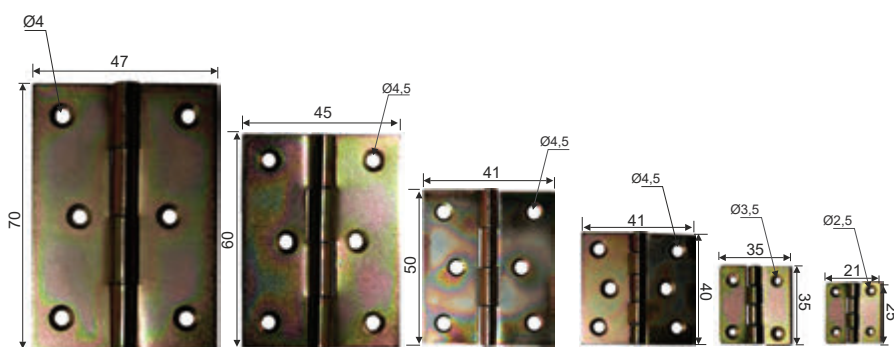
INDEX: ZAW8  
średnica Ø 8



## Zawiasa skrzydełkowa

dostępne wersje INDEX  
70 mm ZS70  
60 mm ZS60  
50 mm ZS50  
40 mm ZS40  
35 mm ZS35  
30 mm ZS30  
25 mm ZS25

grubość materiału 1mm

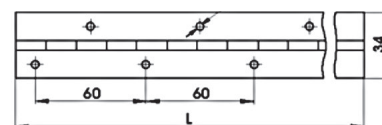


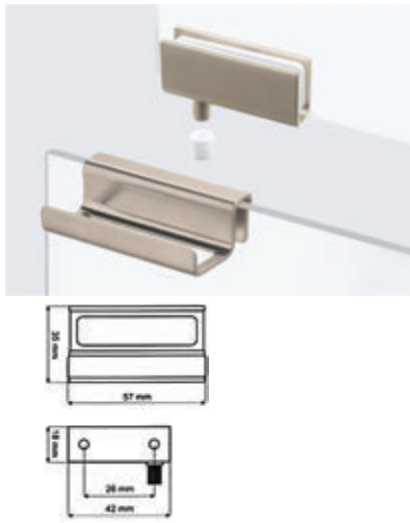
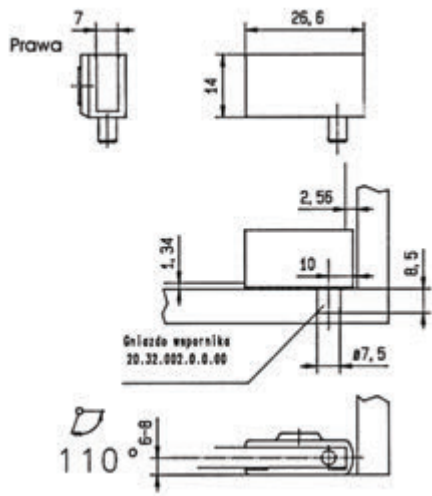
## Zawiasa taśmowa

dostępne wersje INDEX  
ocynk  
L - 1000 G-451-200  
L - 1700 ZTM2

malowane proszkowo  
L - 1000 ZTM1  
L - 1700 ZTM

kolorystyka biały, czarny  
brąz, złoty, ocynk



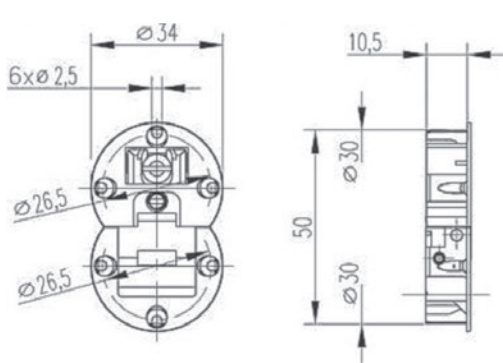


Zawias meblowy z uchwytem

kąt otwarcia 110°

dostępne wersje INDEX

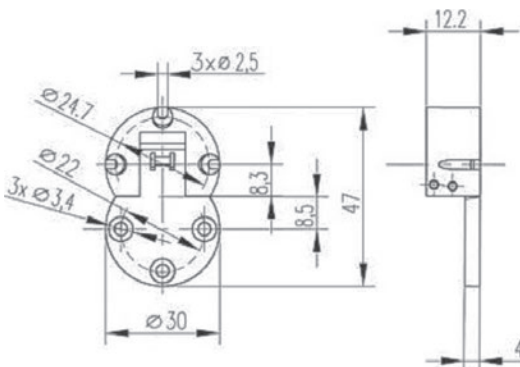
chrom ZS9004  
satyna ZS9006



Zawias barkowy metalowy

INDEX: ZBM

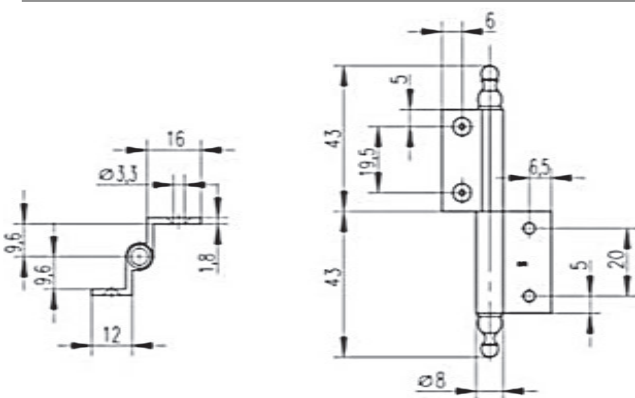
kąt otwarcia 90°



Zawias barkowy

INDEX: Z12

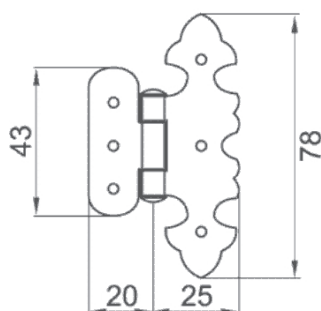
kąt otwarcia 90°



Zawias rozłączny kątowy

INDEX: 062

wersja lewa lub prawa  
wykończenie patyna



Zawias meblowy ozdobny

dostępne wersje INDEX

mosiądz ZS0103  
patyna ZS0105

materiał stal

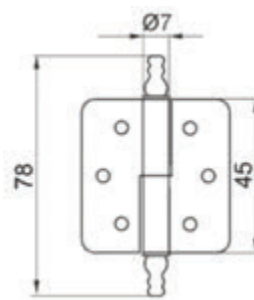
## Zawiasa skrzydełkowa

dostępne wersje INDEX

lewy G342  
prawy G341

dostępna kolorystyka

czarny nikiel G1  
chrom G2  
mosiądz G3  
patyna G4



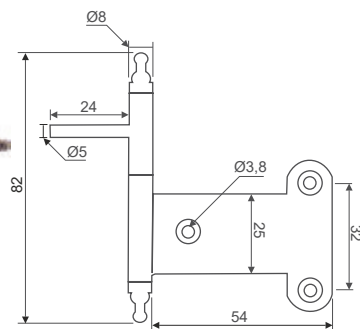
## Zawias rozłączny z blachą

INDEX: G-301-210

wersja lewa lub prawa

dostępna kolorystyka

mosiądz G3  
patyna G4



## Zawias wahadłowy

dostępne wersje

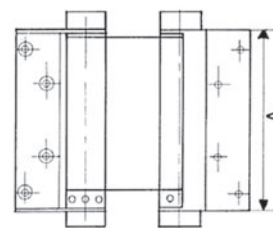
75mm —  
lakier, biały  
mosiądz, chrom, satyna

100mm  
lakier biały  
inox  
mosiądz, chrom, satyna

INDEX

Z450  
ZW75

ZW100P  
ZW100IN  
ZW100CH



w sprzedaży komplet 2 szt

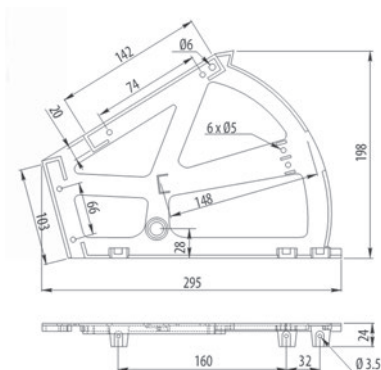
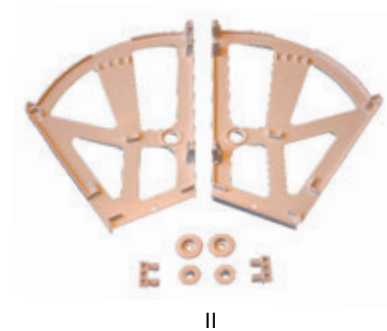
Nośność: 2 zawiasy			
Wymiar A (mm)	Ciężar drzwi (kg)	Szerokość drzwi (mm)	Grubość drzwi (mm)
75	15	600	18-25
100	22	700	25-30

## Zawiasa na buty

dostępne wersje INDEX

I rzędowa 600-065  
II rzędowa ZDT  
III rzędowa 600-003

materiał tworzywo PVC

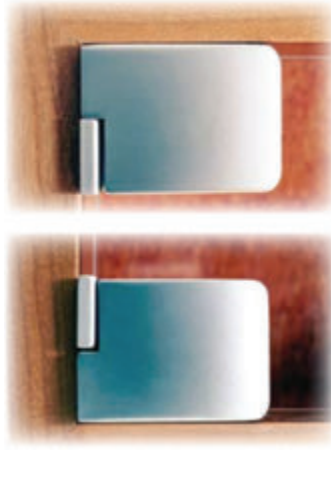
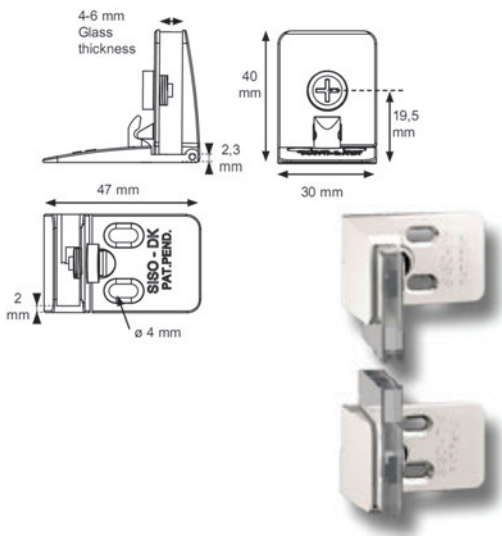


## Zawias górny i dolny do drzwi szklanych SQUARE

INDEX: 211-1

dostępna kolorystyka  
aluminiumnie wymaga nawiercenia szkła  
zawiasy do drzwi wewnętrznych  
do grubości szkła 4 - 6 mm  
do drzwi lewych i prawych  
kąt otwarcia 90° lub 180°  
(w zależności od zamocowania zawiasu)  
maksymalny rozmiar szyby szyby:  
1000 x 400 mm

opakowanie 240 kpl

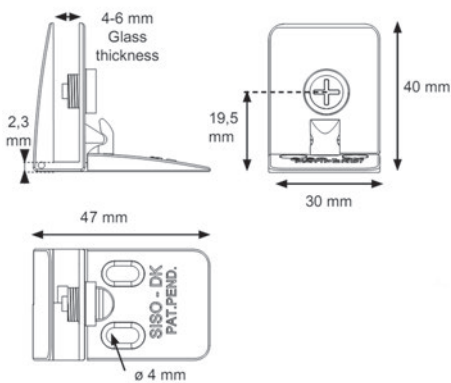


## Zawias przelotowy do drzwi szklanych SQUARE

INDEX: 231-0

dostępna kolorystyka  
aluminiumnie wymaga nawiercenia szkła  
zawiasy do drzwi wewnętrznych  
do grubości szkła 4 - 6 mm  
do drzwi lewych i prawych  
kąt otwarcia 90° lub 180°  
(w zależności od zamocowania zawiasu)  
maksymalny rozmiar szyby szyby:  
1000 x 400 mm

opakowanie 240 kpl



## Uchwyt do drzwi szklanych SQUARE

INDEX: 081-0

dostępna kolorystyka  
aluminiumnie wymaga nawiercenia szkła  
do pojedynczego frontu  
do grubości szkła 4 - 6 mm

opakowanie 240 kpl

